

Thor1500Kit

Электропривод для откатных ворот



Инструкции и важная информация для технических специалистов

ПРЕДУПРЕЖДЕНИЯ ОБЩЕГО ХАРАКТЕРА ПО ТЕХНИКЕ БЕЗОПАСНОСТИ

ТРЕБОВАНИЯ ПО ТЕХНИКЕ БЕЗОПАСНОСТИ

- **ВНИМАНИЕ!** Важные указания: сохраните данное руководство и пользуйтесь им при техническом обслуживании и эксплуатации изделия.
- **ВНИМАНИЕ!** Все работы по установке, подключению, выполнению программных настроек и техническому обслуживанию изделия должны производиться исключительно квалифицированными техническими специалистами.

Поскольку в ходе установки и эксплуатации системы могут возникнуть опасные ситуации, для обеспечения максимального уровня безопасности установка должна выполняться в полном соответствии с действующими законодательными положениями, правилами и нормативными актами. В данном разделе подробно изложены предупреждения общего характера. Предупреждения частного характера подробно изложены в разделах 3 «Установка» и 6 «Испытания и пуско-наладочные работы».

! В соответствии с действующим законодательством ЕС, установка систем автоматизации ворот должна соответствовать положениям Директивы 98/37/CE (Указания по работе с оборудованием 98/37/CE), в частности, стандартам EN 13241-1 (согласованный стандарт); EN 12445; EN 12453 и EN 12635. Соответствие оборудования данным стандартам позволяет оформить декларацию соответствия оборудования Указаниям по работе с оборудованием.

На сайте www.niceforyou.com представлена подробная информация и рекомендации по анализу рисков и по вопросам составления технической документации. Данное руководство предназначено для квалифицированных специалистов по установке. За исключением приложения «Инструкции по эксплуатации» для пользователей, которое не предназначена для специалистов по установке, остальная содержащаяся в данном руководстве информация не рассчитана на конечных пользователей.

- Запрещается осуществлять использование или эксплуатацию изделия не в соответствии с описанием, приведенным в настоящем руководстве. Неподобающее использование может привести к возникновению ущерба или травмам.
- Перед началом установки необходимо провести анализ рисков с учетом перечня основных требований безопасности, изложенных в приложении I к Указаниям по работе с оборудованием, включив в анализ соответствующие использованные решения.

Примечание. Анализ рисков представляет собой один из документов, включенных в техническую документацию по данным средствам автоматизации.

- Учитывая конкретную сферу применения системы и существующие опасные факторы, выясните, требуются ли в дополнение к данным средствам автоматизации другие устройства. При этом необходимо учитывать следующие риски: риск удара, риск дробления, риск пореза, риск защемления, а также другие типовые опасности.
- Запрещается вносить изменения в компоненты, за исключением изменений компонентов, которые описаны в данном руководстве. Подобного рода операции с большой долей вероятности приводят к возникновению неисправностей. Компания NICE не несет ответственность за ущерб, возникший в результате модификации изделий.
- В процессе установки и эксплуатации следите за тем, чтобы жидкости и твердые предметы не попадали в блок управления или другие открытые устройства. При необходимости, обратитесь в отдел NICE по обслуживанию клиентов, так как эксплуатация в подобных условиях может быть опасной.
- К эксплуатации автоматизированной системы можно приступить только после выполнения пуско-наладочных работ в соответствии с описанием, приведенном в разделе 5 «Испытания и пуско-наладочные работы».
- Утилизация упаковки должна быть выполнена в соответствии с действующими нормативными актами по утилизации упаковки.
- В случае возникновения неисправности, которую не удастся устранить, используя приведенную в данном руководстве информацию, обратитесь в отдел NICE по обслуживанию клиентов.
- В случае срабатывания автоматического выключателя или перегорания предохранителей постарайтесь выявить и устранить произошедшую неисправность до восстановления нормальных условий эксплуатации.
- Перед работой с клеммами внутри корпуса отключите все цепи подачи питания. Если не удастся определить устройство отключения, прикрепите рядом с местом проведения работ следующий знак: «ВНИМАНИЕ! ВЕДУТСЯ РАБОТЫ ПО ТЕХНИЧЕСКОМУ ОБСЛУЖИВАНИЮ».

Особые предупреждения о надлежащей эксплуатации данного изделия в соответствии с Указаниями по работе с оборудованием 98/37CE (ранее «Директива 89/392/CEE):

- Данное изделие поставляется на рынок как «компонент механизма», и, следовательно, производится как компонент, который должен быть установлен в какой-либо механизм или использоваться для сборки механизма наряду с другими компонентами. В соответствии с директивой 98/37/ЕС, данное изделие должно использоваться исключительно в сочетании с другими компонентами в соответствии с описанием, приведенном в данном руководстве. Как указано в директиве 98/37CE, эксплуатация данного изделия допустима, только если производитель механизма, в который устанавливается данное изделие, сделал заявление о том, что такой механизм соответствует требованиям положений 98/37/CE.

Особые предупреждения о надлежащей эксплуатации данного изделия в соответствии с Директивой о низком напряжении 2006/95/ЕЕС:

- Данное изделие соответствует положениям, предусмотренным Директивой о низком напряжении при условии, что изделие используется в составе конфигураций, рассмотренных в данном руководстве, и в сочетании с другими изделиями, указанными в каталоге компании Nice S.p.a. В случае если данное изделие не используется в составе таких конфигураций или используется в сочетании с изделиями, не указанными в соответствующих каталогах, такое соответствие не может быть гарантировано. В этом случае запрещается использовать данное изделие до тех пор, пока специалисты по установке не подтвердят соответствие выбранной конфигурации требованиям Директивы.

Особые предупреждения о надлежащей эксплуатации данного изделия в соответствии с Директивой по электромагнитной совместимости 2004/108/ЕЕС:

- Данное изделие, в составе конфигураций, рассмотренных в данном руководстве и в сочетании с другими изделиями, указанными в каталоге компании Nice S.p.a, прошло испытания на электромагнитную совместимость в наиболее критических условиях эксплуатации. Электромагнитная совместимость изделия не может быть гарантирована в случае, если изделие используется в других конфигурациях или с изделиями, с которыми его использование не было предусмотрено. В этом случае запрещается использовать данное изделие до тех пор, пока специалисты по установке не подтвердят его соответствие требованиям Директивы.

ОПИСАНИЕ И НАЗНАЧЕНИЕ ИЗДЕЛИЯ

Комплект ТН1500КСЕ предназначен для автоматизации откатных ворот жилых помещений. **Использование изделия не в соответствии с его назначением и в условиях, отличающихся от условий, описанных в данном руководстве, считается неподобающим. Такое использование строго запрещено.**

Привод состоит из двигателя 230В пер. тока, зубчатого колеса и блока управления.

Блок управления отвечает за управление всеми устройствами, входящими в состав системы, и за работу всех соответствующих функций. Он состоит из панели управления и встроенного радиоприемника, поддерживающего работу с несколькими кодами и принимающего команды с пульта ДУ. Для индивидуальной настройки системы автоматизации доступны также специальные функции.

Система автоматизации предусматривает установку различных аксессуаров, расширяющих функциональные возможности системы и обеспечивающих оптимальный уровень безопасности.

Изделие работает от сети; в случае отключения электропитания ворота могут перемещаться вручную после выполненной вручную разблокировки привода.

3 УСТАНОВКА

3.1 Предварительные проверки

Перед началом установки проверьте состояние компонентов изделия, соответствие выбранной модели и условий эксплуатации.

ВАЖНОЕ ЗАМЕЧАНИЕ. Данный привод не предназначен для использования с механическими воротами, отличающимися недостаточной надежностью и безопасностью конструкции. Использование данного устройства не может компенсировать неисправности, возникшие в результате неправильной установки или ненадлежащего технического обслуживания ворот.

3.2 Проверка соответствия условий эксплуатации и ворот для автоматизации

- Убедитесь в том, что конструкция ворот соответствует действующим стандартам и пригодна для автоматизации. (При наличии таблички основных данных изучите указанную на ней информацию).
- Убедитесь в том, что вес и размеры створки не выходят за пределы, указанные в параграфе 3.3. «Ограничения при эксплуатации».
- Изучив значения, указанные в разделе «Технические характеристики изделия», проверьте следующее:
 - Усилие, необходимое для перемещения створки ворот, более чем в два раза меньше значения усилия «максимального крутящего момента»;
 - Усилие, необходимое для продолжения движения, более чем в два раза меньше значения усилия «номинального крутящего момента». *Примечание. При установке значения усилия рекомендуется предусмотреть запас 50%, так как плохие погодные условия могут увеличить трение.*
- Вручную переместите створку ворот в открытое и закрытое положение, убедившись, что по всей траектории движения трение остается одинаковым (*не увеличивается*).
- Вручную переместите створку ворот в любое положение и оставьте их в неподвижном состоянии. Убедитесь, что при этом створки ворот не двигаются и ворота остаются сбалансированными.
- Убедитесь, что отсутствует риск выхода направляющих створок ворот из гнезда.
- Убедитесь, что в зону установки привода не может попасть вода при паводке или наводнении; при необходимости, установите привод на большем расстоянии от земли.
- Убедитесь, что пространство вокруг привода достаточно для безопасной разблокировки ворот вручную.
- Убедитесь, что при выполнении маневров *открытия* и *закрытия* точки разлома между створками ворот и их неподвижными деталями защищены.
- Убедитесь, что для установки разных устройств выбраны ровные поверхности, позволяющие надежно установить устройство. В частности, убедитесь в том, что для установки фотоэлементов выбраны плоские поверхности, на которых можно правильно откорректировать работу фотоэлементов.
- Убедитесь, что все устанавливаемые устройства закрыты и защищены от случайного удара.
- Убедитесь, что диапазон рабочих температур, указанный в табличке основных данных, подходит для климатических условий места установки.
- При наличии в створке или в диапазоне хода ворот калитки, убедитесь, что она не препятствует нормальному ходу ворот. При необходимости следует установить подходящую систему блокировки.
- Подключите блок управления к линии питания с надежной системой заземления.
- Линия питания от сети должна быть оснащена устройством отключения от сети для размыкания контактов и полного отключения системы в случае перенапряжения категории III. Если устройство отключения линии питания не может быть установлено рядом с системой автоматизации, необходимо установить систему блокировки, позволяющую предотвратить случайное или несанкционированное соединение.

3.3 Ограничения при эксплуатации

Чтобы определить, возможно ли использование изделия с воротами данной конструкции с учетом места их расположения, необходимо выполнить перечисленные ниже проверки, а также убедиться в соответствии технических данных, приведенных в этом параграфе, и информации, указанной в разделе 8 «Технические характеристики изделия».

- Убедитесь, что размеры и вес ворот не выходят за указанные значения:

Максимальная длина: 14 м

Максимальный вес: 1500 кг

• По **рис. 1** проверьте общие размеры привода. *Примечание. Эти измерения также используются для расчета площади, занимаемой котлованом фундамента для прокладки кабель-каналов.*

- Убедитесь, что размеры площади, выбранной для монтажа привода, соответствуют общим размерам системы.

- Убедитесь, что для крепления зубчатой рейки выбрана ровная поверхность створки ворот.

Внимание! Если в результате проверок будет выявлено несоответствие спецификациям, данная модель не может быть использована для автоматизации конкретных ворот.

3.4 Подготовка к установке

На **Рис. 2** приведен пример системы автоматизации, включающей компоненты производства **Nice**. Эти компоненты расположены в соответствии со стандартной схемой.

По **Рис. 2** определите приблизительное расположение компонентов, входящих в систему.

Предупреждение. «Неподвижные» устройства управления должны быть видны с места расположения ворот, но при этом должны быть расположены над движущимися частями.

В соответствии с заводскими настройками, предусмотрена установка привода на правую створку ворот. **Предупреждение!** При необходимости установить привод на левую створку ворот изучите инструкции, приведенные в разделе 4 (параграф 4.1, пункт 07).

Компоненты, используемые при установке системы (рис. 2):

1 – электромеханический привод

2 – пара фотоэлементов

3 – переключатель с ключом или цифровой переключатель

4 – проблесковая сигнальная лампа со встроенной антенной

5 – кронштейны концевых выключателей

6 – зубчатая рейка

7 – стойка для фотоэлементов

Перед началом установки необходимо убедиться в наличии оборудования и материалов, необходимых для работы, а также проверить их рабочее состояние и соответствие местным нормам безопасности.

Для электропроводки можно проложить или подготовить наружный кабель-канал. После этого кабель-канал можно заделать в бетон и завершить другие предварительные работы, необходимые для подготовки места к последующей установке системы.

В частности, при создании ямы основания для крепления привода необходимо выполнить следующие действия:

01. Выкопайте яму фундамента в месте установки привода.

Примечание. Размеры ямы не должны быть меньше размеров фундаментной плиты.

02. Проложите кабель-канал для последующей прокладки кабелей.

ПРЕДУПРЕЖДЕНИЕ! Рекомендуется располагать концы кабель-каналов для электропроводки рядом с точками установки различных компонентов.

Примечание: кабель-канал служит для защиты электрических кабелей и предотвращения их возможного повреждения в случае удара.

При подготовке подходящей электропроводки руководствуйтесь схемой, представленной на рис. 10-10а, и данными Таблицы 1 «Технические характеристики кабелей».

ТАБЛИЦА 1: Технические характеристики кабелей

Соединение	Тип кабеля	Максимальная допустимая длина
А: Линия электропитания	Кабель 3x1,5 мм ²	30 м (примечание 1)
В: Кабель для проблесковой сигнальной лампы с антенной	Кабель 2x0,5 мм ² Экранированный кабель RG58	30 м 20 м (рекомендуемая длина не более 5 м)
С: Кабель для фотоэлементов	Кабель 2 x 0,5 мм ² (TX) Кабель 4 x 0,25 мм ² (RX)	30 м 30 м
Д: Кабель для переключателя с ключом / цифрового переключателя	Кабель 4 x 0,25 мм ²	30 м

Общее примечание: не включаемые в комплект поставки кабели, необходимые для установки системы, зависят от количества и вида устройств, предусмотренных в системе.

Примечание 1: если необходимо использовать силовой кабель большей длины, допускается использование кабеля диаметром 3x2,5мм²; в этом случае рядом с системой автоматизации должна быть установлена система заземления.

ПРЕДУПРЕЖДЕНИЕ. Используемые кабели должны подходить для выбранного типа установки; например, кабель типа H03W-F рекомендуется использовать для установки в помещениях, а кабель типа H07RN-F – для установки вне помещений.

3.5 Установка компонентов системы автоматизации

ПРЕДУПРЕЖДЕНИЯ

- **Неправильная установка может привести к серьезным травмам пользователей, использующих систему или работающих с ней.**
- **Перед сборкой системы автоматизации необходимо выполнить предварительные проверки, описанные в параграфах 3.2 «Проверка соответствия условий эксплуатации и ворот для автоматизации» и 3.3 «Ограничения при эксплуатации».**
- **Используйте оплетку для прокладки кабелей.**

Установка фундаментной плиты

01. Вручную до конца затяните низко гайку M12 для каждого из четырех крепежных болтов, входящих в комплект поставки.

02. Вставьте четыре крепежных болта в фундаментную плиту (рис. 3).

03. Установите оплетку для прокладки кабелей.

04. Вмонтируйте плиту в бетон так, чтобы она была абсолютно ровной.

Чтобы использовать разъем для крепления привода (рис. 4), необходимо соблюсти правильное расстояние между фундаментной плитой и зубчатой рейкой; в связи с этим необходимо заранее определить, будет ли она привариваться к воротам или крепиться с помощью винтов и шайб.

Установка привода

01. Ослабив отверткой винты, находящиеся на боковых сторонах привода (рис. 5), снимите крышку привода.

Примечание. Следует установить крышку на привод только после завершения установки и выполнения всех программных настроек.

02. Снимите с винтов две крышки, потянув их вверх (рис. 6).

03. Поставьте привод TH1500 КСЕ на уже установленную фундаментную плиту.

04. Если необходимо отрегулировать высоту, на которой установлен привод (максимум 10 мм), закрутите четыре низкие гайки; в противном случае не используйте их (рис. 7).

05. Установите четыре шайбы.

06. Гаечным ключом на 19 мм плотно закрутите гайки M12 и низкие контргайки.

07. Надавив на крышки винтов, поставьте их обратно.

08. При помощи специального ключа разблокировки разблокируйте привод (см. параграф «Разблокировка или блокировка привода вручную» в руководстве по эксплуатации).

09. Откройте ворота до конца; после этого установите первую часть зубчатой рейки над зубчатым колесом привода.

Важное замечание: общая длина зубчатой рейки должна быть равна длине створки; расстояние между зубчатым колесом и зубчатой рейкой должно составлять приблизительно 1–2 мм; в этом случае вес створки ворот не будет затруднять работу привода.

10. Теперь установите на створку ворот зубчатую рейку (см. руководство по эксплуатации зубчатой рейки).

11. Вручную откатите створку ворот, чтобы откорректировать положение других секций зубчатой рейки. Используйте зубчатое колесо в качестве исходной точки, спиртового уровня и убедитесь, что каждая секция рейки расположена горизонтально и точно совпадает с зубцом зубчатого колеса.

Примечание. Используйте зажимы, чтобы заранее прикрепить секции зубчатой рейки по створке (см. рис 8).

Предупреждение. Если диапазона регулировки зубчатой рейки недостаточно, можно отрегулировать высоту привода при помощи винтов с шестигранной головкой.

12. Так как зубчатая рейка не должна быть длиннее створки ворот, отрежьте выступающую часть рейки.

13. Вручную несколько раз откройте и закройте ворота, чтобы убедиться, что во время движения ворот зубчатую рейку не заклинивает. Убедитесь в том, что расстояние между зубчатым колесом и зубчатой рейкой составляет приблизительно 1–2 мм.

14. Установите на зубчатую рейку два зажима концевого выключателя (рис. 9); вручную переместите ворота, чтобы окончательно отрегулировать их положение.

15. Установите кронштейны концевого выключателя следующим образом:

а) вручную переместите створку в открытое положение, остановив ее не менее чем за 2 – 3 см от механических упоров.

б) перемещайте кронштейн упора по зубчатой рейке в направлении открытия, пока не сработает концевой выключатель. Пододвиньте кронштейн вперед не менее чем на 1–2 см и заблокируйте его на зубчатой рейке при помощи потайных винтов, поставляемых в комплекте.

с) повторите описанные выше действия, чтобы установить концевой выключатель на *закрытие*.

16. После этого специальным ключом заблокируйте привод (см. параграф «Разблокировка или блокировка привода вручную»).

СХЕМА ЭЛЕКТРИЧЕСКИХ СОЕДИНЕНИЙ

На этом этапе, после установки привода и устройств управления (переключателя с ключом или панелей управления) и устройств безопасности (аварийного останова, фотоэлементов, чувствительных краев, проблесковой сигнальной лампы), можно перейти к монтажу электропроводки в соответствии с приведенными ниже инструкциями и примером на рис. 10 - 10а.

На блоке управления имеется ряд микропереключателей, используемых для выбора различных функций, и триммеров, используемых для изменения настроек (рис. 11). Световые индикаторы входов (рис. 11) показывают статус компонента системы автоматизации, а световой индикатор ОК (рис. 11) указывает, корректно ли работает блок управления. В блок управления встроены радиоприемник, поддерживающий работу с несколькими кодами.

Компоненты блока управления (рис. 11):

a – Контактная колодка для антенны

b – Микропереключатель для выбора функций

c – Кнопка радиуправления

d – Триммер регулировки времени работы (TL)

e – Триммер регулировки времени паузы (TP)

f – Контактная колодка управления входами / выходами

g – Входной разъем для подключения концевого выключателя

h – Контактная колодка для подключения проблесковой сигнальной лампы и подсветки

i – Разъем для конденсатора

l – Выходной разъем для подключения питания двигателя

m – Контактная колодка питания

n – Световой индикатор радиоприемника

o – Плавкий предохранитель низкого напряжения (315мА)

p – Триммер регулировки усиления

q – Световой индикатор ОК

r – Трансформатор

s – Линейный предохранитель (5А)

ПРЕДУПРЕЖДЕНИЕ!

- Во избежание возникновения опасных ситуаций при выполнении монтажа электропроводки необходимо отключать питание блока управления.
- Неправильное подключение может привести к возникновению неисправностей или опасных ситуаций. Необходимые подключения должны быть выполнены в полном соответствии с инструкциями.
- Существуют четко определенные стандарты по вопросам электробезопасности и работы автоматизированных ворот, которые должны строго соблюдаться.

Для выполнения монтажа электропроводки снимите крышку с блока управления (см. рис. 12) и выполните действия, описанные в параграфе «Описание разъемов» с учетом указаний, приведенных на рис. 11. Наконец, подключите кабель питания, зафиксировав его при помощи специального зажима (рис. 13).

Чтобы обеспечить необходимый уровень электробезопасности и оптимальное функционирование системы автоматизации, обязательно выполните заземление на клеммах, как показано на рис. 11.

Описание разъемов

В этом разделе приводится описание разъемов для подключения блока управления к другим устройствам управления и устройствам безопасности:

Клеммы	Функция	Описание
1-2-3	Питание	Питание от сети
4-5	Проблесковая сигнальная лампа	Выход для подключения проблесковой сигнальной лампы к сети электропитания (максимальная мощность 40Вт)
8-9	24 В пер. тока	Рабочий выход, питание 24 В пер. тока +/- 25% (макс. 150 мА)
9	Общий =	Общий терминал для всех входов
10	Alt	Вход с функцией «Alt» (остановка и короткий обратный ход)
11	Фото	Вход для подключения устройств безопасности
12	ПОШАГОВЫЙ РЕЖИМ	Вход для перехода в режим последовательного выполнения действий (Пошаговый) (Открыть – Стоп – Закрыть – Стоп)
- 1	Антенна +	Вход для подключения антенны радиоприемника
- 2	Масса антенны	Вход для подключения антенны радиоприемника

Предупреждения:

- Если выходы нормально закрытых контактов (NC) не используются, для них должна быть установлена перемычка; если таких контактов несколько, они должны быть подсоединены друг к другу ПОСЛЕДОВАТЕЛЬНО;
- Если выходы нормально открытых контактов (NO) не используются, их следует оставить открытыми; если таких контактов несколько,

они должны быть подсоединены друг к другу ПАРАЛЛЕЛЬНО;

- Контакты должны быть механическими и не должны находиться под напряжением. Запрещается подключать разъемы с маркировкой «PNP», «NPN», «Open Collector» и т.п.

4.1 Пуско-наладочные работы и проверка соединений

ПРЕДУПРЕЖДЕНИЕ! Описанные ниже действия должны выполняться с устройством, схемы которого находятся под напряжением. Такие работы могут представлять опасность и должны выполняться с максимальной осторожностью.

01. Включите питание блока управления; убедитесь, что напряжение на клеммах 8 и 9 составляет приблизительно 24 В пер. тока.

02. Убедитесь, что сразу после включения световой индикатор «ОК» часто мигает, а затем через некоторое время снижает скорость мигания.

03. Теперь убедитесь, что световые индикаторы нормально закрытых контактов (NC) горят (все устройства безопасности включены), а световые индикаторы входов нормально открытых контактов (NO) выключены (команда не поступала).

Если это не так, проверьте правильность подключения различных устройств и убедитесь, что они находятся в исправном состоянии. При активации входа Alt отключаются концевой выключатель на открытие (FCA) и концевой выключатель на закрытие (FCC).

04. Проверьте подключение концевых выключателей: потяните рычаг концевого переключателя и убедитесь, что при срабатывании соответствующего концевого выключателя связанный с ним световой индикатор на блоке управления отключается.

05. Разблокируйте привод и переместите створку ворот до середины траектории движения, а затем заблокируйте привод. В этом состоянии створка ворот может продолжить движение как в направлении открытия, так и в направлении закрытия.

06. Убедитесь, что створка ворот движется в направлении, заданном командой блока управления. **Важное замечание. Данная проверка является обязательной. Если направление движения створки окажется неверным, в некоторых случаях может казаться, что система автоматизации работает нормально (цикл открытия во многом схож с циклом закрытия). Но при закрытии ворот устройства безопасности могут игнорироваться. В этом случае устройства безопасности срабатывают только во время открытия, в результате чего ворота закрываются несмотря на препятствия на траектории движения. Это может привести к ужасным последствиям.**

07. Убедитесь в правильности направления вращения двигателя. Подайте импульсный сигнал команды на вход SS; первый маневр, который блок управления должен выполнять после включения, – это всегда открытие ворот. Соответственно, необходимо проверить, двигаются ли ворота в направлении открытия.

Если это не так, выполните следующие действия:

- Отключите питание блока управления;
- Измените подключение двигателя (1 - **рис. 11**) и концевого выключателя на 180° (g - **рис. 11**);
- Снова подключите блок управления и повторите проверку, начиная с пункта 7.

Световой индикатор ОК на блоке управления (**рис. 11**) сигнализирует о состоянии блока управления:

регулярное мигание с интервалом 1 раз в секунду = означает, что встроенный микропроцессор находится в активном состоянии и готов к приему команд.

Одно быстрое двойное мигание = означает, что микропроцессор распознал изменение рабочего состояния входа (входа блока управления или микропереключателя для выбора функций); это происходит, когда обнаруженное изменение не подразумевает немедленное выполнение каких-либо действий.

Очень быстрое мигание в течение трех секунд = означает, что блок управления только что был включен и выполняет проверку своего состояния.

Нерегулярное мигание = означает, что проверка состояния дала отрицательные результаты и в работе блока управления обнаружен сбой.

НАСТРОЙКА ПАРАМЕТРОВ

Рабочие параметры блока управления можно отрегулировать при помощи триммеров (**рис. 11**).

• **Триммер «Время работы» (TL):** в полуавтоматическом режиме этот триммер позволяет устанавливать максимальную продолжительность маневра *открытия* или *закрытия*. Для регулировки параметра необходимо выполнить следующие действия: **а)** перейдите в полуавтоматический режим работы и переведите микропереключатель 1 в положение ВКЛ.; **б)** переведите триммер TL в среднее положение; **в)** выполните маневры полного *открытия* и *закрытия* и убедитесь, что выбранного значения достаточно для выполнения *открытия* и *закрытия* с запасом 2 – 3 секунды; при необходимости, повторите регулировку триммера TL, установив максимальное значение. Если времени для выполнения маневра все еще недостаточно, снимите перемычку TLM рядом с триммером TL (**рис. 11**), чтобы увеличить время выполнения маневра (TLM).

Чтобы использовать функцию «ТОРМОЖЕНИЕ», отрегулируйте триммер так, чтобы этап торможения начинался приблизительно за 50 – 70 см до концевых выключателей. Изменения этого параметра проявляются во время маневра открытия, выполняемого после внесения соответствующих изменений.

• **Триммер «Время паузы» (PL):** в автоматическом режиме этот триммер позволяет устанавливать продолжительность интервала между окончанием маневра *открытия* и началом маневра *закрытия*. Для регулировки параметра необходимо выполнить следующие действия: **а)** перейдите в автоматический режим работы и переведите микропереключатель 2 в положение ВКЛ.; **б)** настройте триммер PL; **в)** выполните маневр полного *открытия* и замерьте, сколько времени проходит перед началом выполнения маневра *закрытия*. Убедитесь, что фактическое значение соответствует настроенному.

• **Триммер «Усилие» (F). Предупреждение.** Регулировку триммера следует выполнять с максимальной осторожностью, так как настройки этого триммера могут повлиять на уровень безопасности автоматизированной системы.

Регулировка данного параметра производится опытным путем посредством измерения усилия, приложенного к створке ворот во время выполнения маневра, и сравнения полученного значения с нормативными.

Режим работы

Пошаговый режим (SS). Этот режим, используемый, когда система переводится в ручной режим (т.е. когда действия выполняются только при нажатии кнопки), обеспечивает попеременное выполнение открытия и закрытия. После выполнения маневров по команде перемещение прекращается. Как при открытии, так и при закрытии перемещение также прекращается при срабатывании концевых выключателей; при закрытии перемещение прекращается при отсутствии подтверждающего сигнала от устройств безопасности «Фотоэлемент». С другой стороны, поступление команды «Alt» приводит к немедленному прекращению перемещения и непродолжительному движению ворот в обратном направлении как при открытии, так и при закрытии.

Когда перемещение прекращается, поступление команды должно быть прервано другой командой.

Однако если «Пошаговый режим» используется в одном из **автоматических режимов (полуавтоматический, автоматический или режим «Всегда закрыто»)**, при поступлении команды начинается последовательное выполнение маневров открытия и закрытия, и после поступления второй команды активируется функция «Стоп». С другой стороны, поступление команды «Alt» приводит к немедленному прекращению перемещения и непродолжительному движению ворот в обратном направлении как при открытии, так и при закрытии.

В автоматическом режиме после выполнения маневра открытия следует пауза, после которой выполняется маневр закрытия. Если во время паузы срабатывает устройство безопасности «Фотоэлемент», настройки таймера сбрасываются, и устанавливается новая продолжительность паузы. В противном случае, если во время паузы поступает команда «Alt», повторное закрытие отменяется и перемещение прекращается. При выполнении маневра открытия срабатывание устройства безопасности «Фотоэлемент» не приводит к выполнению каких-либо действий, однако при выполнении закрытия начинается движение ворот в обратном направлении, после которого следуют пауза и закрытие.

Программируемые функции

На блоке управления имеется ряд микропереключателей, используемых для выбора различных функций, позволяющих оптимально настроить систему

в соответствии с требованиями пользователя и обеспечить безопасность работы в различных условиях эксплуатации.

Микропереключатели 1 или 2 используются для включения и отключения функций. Функции **включаются** при переводе микропереключателя в положение **ВКЛ.** и **выключаются** при переводе микропереключателя в положение **ВЫКЛ.**

Некоторые функции определяют уровень безопасности системы. Следует крайне тщательно оценивать выбор функций и включать функции, обеспечивающие максимальный уровень безопасности.

Используйте информацию в **таблице А**, чтобы с помощью микропереключателей выбирать различные режимы работы и добавлять необходимые функции:

Таблица А

Переключатели 1-2:	Выкл. Выкл.	Движение ворот в ручном режиме, т.е. при нажатии на кнопку.
	Вкл. Выкл.	Движение ворот в полуавтоматическом режиме
	Выкл. Вкл.	Движение ворот в автоматическом режиме, т.е. автоматическое закрытие
	Вкл. Вкл.	Движение ворот в автоматическом режиме с последующим закрытием
Переключатель 3:	Вкл.	Режим блокировки помещения (<i>недоступен в ручном режиме</i>)
Переключатель 4:	Вкл.	Предварительное мигание
Переключатель 5:	Вкл.	Закрытие через 5 секунд после срабатывания фотозлемента в автоматическом режиме или закрытие после срабатывания фотозлемента в полуавтоматическом режиме
Переключатель 6:	Вкл.	Срабатывание фотозлемента при открытии
Переключатель 7:	Вкл.	Постепенный запуск
Переключатель 8:	Вкл.	Замедление
Переключатель 9:	Вкл.	Торможение
Переключатель 10:	Вкл.	Не используется

Переключатели 1-2

В **ручном** режиме маневр выполняется только во время поступления команды (во время нажатия на соответствующую кнопку пульта ДУ).

При работе в **полуавтоматическом** режиме после поступления команды маневр выполняется, пока не закончится время работы или не сработает концевой выключатель.

При работе в **автоматическом** режиме после выполнения маневра открытия следует пауза, после которой выполняется закрытие. Функция **«Закрыто всегда»** включается при временном отключении напряжения; если после возобновления подачи электропитания блок управления обнаруживает, что створка ворот открыта, он автоматически выполняет закрытие, которому предшествует мигание индикатора системы в течение 5 секунд.

Переключатель 3

При работе в режиме блокировки помещения начавшийся маневр открытия нельзя остановить командой «Открыть» или другими командами пошагового режима, поступающими с пульта ДУ, пока ворота не будет выполнен полностью.

Однако во время закрытия сигнал новой команды пошагового режима приводит к остановке перемещения ворот и немедленному движению ворот в обратном направлении, т.е. к открытию.

Переключатель 4

При выполнении команды сначала включается проблесковая сигнальная лампа; перемещение начинается через пять секунд после ее включения (через две секунды при работе системы в ручном режиме).

Переключатель 5

Если эта функция включена в автоматическом режиме, ворота остаются открытыми только на время, необходимое для того чтобы въехать в гараж или выехать из него. Фактически, при срабатывании устройства безопасности «Фотозлемент» выполнение маневра прекращается. Через 5 секунд автоматически начинается закрытие. Если устройства безопасности «Фотозлемент» срабатывают в полуавтоматическом режиме во время закрытия, по истечении заданного времени паузы начинается автоматическое закрытие.

Переключатель 6

Устройство безопасности «Фотозлемент» обычно включается только при закрытии; если микропереключатель 6 включен, данное устройство безопасности также может остановить перемещение при открытии. В полуавтоматическом или автоматическом режимах открытие возобновляется сразу же после отключения устройства безопасности.

Переключатель 7

Если данная функция включена, маневр начинается постепенно, что позволяет обеспечить плавный ход ворот.

Переключатель 8

При замедлении скорость движения ворот сокращается приблизительно на 30% по сравнению с номинальной скоростью, тем самым уменьшая силу воздействия в области открытия и закрытия ворот.

При включении функции замедления необходимо отрегулировать триммер «Время работы» (WT), поскольку начало замедления зависит от заданного времени работы. Соответственно, необходимо установить время работы так, чтобы замедление начиналось приблизительно за 50 – 70 см до срабатывания концевых выключателей.

Функция замедления позволяет уменьшить скорость работы автоматизированной системы и крутящий момент двигателя на величину до 70%.

ПРЕДУПРЕЖДЕНИЕ. Если система автоматизации должна работать при большом крутящем моменте, включение функции замедления может привести к моментальной остановке двигателей.

Переключатель 9

При включении этой функции в конце маневра выполняется торможение двигателя, сначала умеренное, а затем более интенсивное, что позволяет быстро и в то же время плавно остановить движение створки ворот.

Переключатель 10

Не используется.

ПРОГРАММНЫЕ НАСТРОЙКИ РАДИОПРИЕМНИКА

• Установка внешней антенны

Если поставляемая в комплекте антенна не подходит, а радиосигнал является слишком слабым, рекомендуется установить внешнюю антенну (модели АВФ или АВФКІТ). Антенну необходимо установить на максимальной высоте над находящимися поблизости металлическими или железобетонными сооружениями.

• Подключение к блоку управления

Для подключения приемника к блоку управления требуется коаксиальный кабель с входным сопротивлением 50 Ом (например, кабель RG58 с защитой от перепадов напряжения).

Предупреждение. Чтобы добиться минимальной дисперсии сигнала, используйте короткий кабель (длина кабеля не должна превышать 10 м).

ПРЕДУПРЕЖДЕНИЯ при программировании

• Для описанных в данном разделе программных настроек используются кнопка «с» и световой индикатор «п» (рис. 11), расположенные на приемнике. Световой индикатор указывает на состояние выполняемых действий при помощи определенного количества миганий установленной продолжительности. В таблице С приводятся расшифровки подаваемых световых сигналов.

• В первую очередь необходимо изучить **последовательность действий**, а затем выполнить соответствующие действия в указанном порядке.

ПРЕДУПРЕЖДЕНИЕ! Перед внесением настроек ДУ в память приемника внимательно изучите инструкции, содержащиеся в данном разделе.

В память приемника можно внести данные только по пультам ДУ, поддерживающих один из следующих видов кодировок:

кодировки **O-Code, FloR** и **TTS**;

кодировки **Flo**;

кодировки **Smilo**.

Примечание. При работе приемника каждый код позволяет использовать только функции, реализуемые посредством данного типа кодировки.

Предупреждение! Тип кодировки первого пульта ДУ, внесенного в память приемника, определяет тип кодировки, которая должна поддерживаться следующими пультами ДУ, вносимыми в память приемника.

Чтобы изменить тип кодировки приемника, необходимо выполнить процедуру «Полная очистка памяти приемника».

Чтобы проверить, внесены ли в память приемника какие-либо пульта ДУ, необходимо выполнить следующие действия:

01. Отключите электропитание приемника.

02. Включите электропитание приемника и сосчитайте количество поступивших зеленых световых сигналов светового индикатора приемника.

03. Сравните количество поступивших сигналов и приведенные ниже значения:

- **1 сигнал** = Кодировка **Flo**
- **2 сигнала** = Кодировка **O-Code / FloR / TTS**
- **3 сигнала** = Кодировка **Smilo**
- **5 сигналов** = Пульты ДУ не внесены в память приемника
-

Предупреждение! Перед внесением пультов ДУ в память приемника необходимо внимательно изучить процедуру внесения данных в память приемника и выбрать наиболее подходящий вариант.

6.1 Режимы внесения пультов ДУ в память приемника: «режим I» и «режим II»

В целом, внести в память приемника комбинации команд и кнопок пульта ДУ можно двумя способами:

- **Режим I:** этот режим позволяет внести в память приемника все кнопки пульта ДУ или их группы за одну последовательность действий (такая возможность поддерживается только для пультов ДУ с несколькими кодами идентификации, например, для пультов ДУ модели ON9). В этом режиме кодам пультов ДУ автоматически присваиваются команды, заданные на блоке управления.
- **Режим II:** этот режим позволяет внести в память приемника отдельные кнопки пульта ДУ. При этом пользователь может выбрать определенную команду, поддерживаемую блоком управления (максимум 4).

Процесс внесения пультов ДУ в память приемника в режиме I

Предупреждение! В этом режиме все кнопки ДУ или одна группа кнопок вносятся в память приемника одновременно.

01. Нажмите и удерживайте кнопку приемника, пока на нем не включится **зеленый** световой индикатор. После этого отпустите кнопку.

02. Не позднее чем через 10 секунд нажмите любую кнопку пульта ДУ, которую необходимо внести в память приемника, и удерживайте ее, пока не появится световой сигнал, подтверждающий внесение в память (зеленый световой индикатор приемника должен включиться и выключиться три раза).

Примечание. Другой пульт ДУ можно внести в память приемника в течение 10 секунд после поступления сигнала, подтверждающего сохранение в памяти.

Процесс внесения пультов ДУ в память приемника в режиме II

Предупреждение! В этом режиме в память приемника вносится отдельная кнопка пульта ДУ.

Соответственно, такую настройку необходимо повторить для каждой кнопки пульта ДУ, которая вносится в память приемника.

01. Изучите таблицу «**Выходы и команды**» и выберите в ней доступные команды; затем сопоставьте команды с кнопками пульта ДУ, которые необходимо сохранить в памяти приемника и запомните номер, соответствующий команде.

02. На приемнике нажмите кнопку несколько раз. Число нажатий должно соответствовать запомненному номеру команды; световой индикатор приемника должен включиться и выключиться такое же количество раз.

03. Не позднее чем через 10 секунд нажмите кнопку пульта ДУ, которую необходимо внести в память приемника, и удерживайте ее, пока не появится световой сигнал, подтверждающий внесение в память (первое из трех включений зеленого светового индикатора приемника).

Примечание. Эту команду на этом пульте ДУ (но для другой кнопки) или на другом пульте ДУ можно внести в память приемника в течение 10 секунд после поступления сигнала, подтверждающего сохранение в памяти.

Выходы и команды

Выход 1 = **ПОШАГОВЫЙ РЕЖИМ**

Выход 2 = **ALT**

Выход 3 = **ОТКРЫТЬ**

Выход 4 = **ЗАКРЫТЬ**

6.2 Внесение нового пульта ДУ в память приемника в удаленном режиме [необходим ранее внесенный в память приемника включенный пульт ДУ]

НОВЫЙ пульт ДУ можно внести в память приемника, просто находясь в диапазоне его приема и не используя кнопки приемника. Для этого потребуется включенный пульт ДУ, ранее внесенный в память приемника (в режиме I или режиме II). В процессе настройки новый пульт ДУ сможет «унаследовать» уже введенные настройки от предыдущего пульта.

Предупреждения:

- **Предупреждение.** Данная процедура должна выполняться в диапазоне действия приемника (на расстоянии 10 – 29 м от приемника).
- **Процедуру настройки необходимо повторить для каждой кнопки пульта ДУ, вносимой в память приемника.**

Действия можно выполнять в одном из следующих порядков:

Стандартный порядок действий

01. На НОВОМ пульте ДУ нажмите кнопку ** и удерживайте ее нажатой не менее 5 секунд (**примечание 1**); затем отпустите кнопку.
02. На СТАРОМ пульте ДУ три раза нажмите кнопку ** (**примечание 2**); затем отпустите кнопку.
03. На НОВОМ пульте ДУ быстро нажмите кнопку, которая была нажата в пункте 01. отпустите кнопку.

Альтернативный порядок действий

01. На НОВОМ пульте ДУ нажмите кнопку ** и удерживайте ее нажатой не менее 3 секунд (**примечание 1**); затем отпустите кнопку.
 02. На СТАРОМ пульте ДУ нажмите кнопку ** и удерживайте ее нажатой не менее 3 секунд (**примечание 2**); затем отпустите кнопку.
 03. На НОВОМ пульте ДУ нажмите и удерживайте не менее 3 секунд кнопку, которая была нажата в пункте 01. Затем отпустите кнопку.
 04. На СТАРОМ пульте ДУ нажмите и удерживайте не менее 3 секунд кнопку, которая была нажата в пункте 02. Не отпускайте ее, пока зеленый световой индикатор L1 на приемнике не включится и не выключится три раза, подтверждая сохранение данных в памяти.
- Примечание 1.** Если СТАРЫЙ пульт ДУ внесен в память приемника в режиме I, можно нажать любую кнопку; если СТАРЫЙ пульт ДУ внесен в память приемника в режиме II, необходимо нажать только ту кнопку, которая должна быть внесена в память приемника.
- Примечание 2.** Можно нажать любую кнопку, если пульт ДУ вносится в память приемника в режиме I; необходимо нажать только кнопку, соответствующую передаваемой команде, если пульт ДУ вносится в память приемника в режиме II..

6.3 Полная очистка памяти приемника

Чтобы удалить из памяти приемника все внесенные в память пульта ДУ или все сохраненные данные, необходимо выполнить следующие действия:

01. Нажмите и удерживайте на приемнике кнопку, пока не включится **зеленый** световой индикатор. Убедитесь, что состояние светового индикатора изменилось:
 - примерно через 4 секунды световой индикатор должен включиться;
 - еще через 4 секунды световой индикатор должен выключиться;
 - наконец, еще через 4 секунды световой индикатор должен начать мигать.
02. На этом этапе отпустите кнопку **точно в момент третьего мигания** зеленого светового индикатора, чтобы удалить из памяти приемника все пульты ДУ; отпустите кнопку **точно в момент пятого мигания** зеленого светового индикатора, чтобы полностью очистить память приемника (включая конфигурации и данные о типах кодировки пультов ДУ).

ИСПЫТАНИЯ И ПУСКО-НАЛАДОЧНЫЕ РАБОТЫ СИСТЕМЫ АВТОМАТИЗАЦИИ

ПРЕДУПРЕЖДЕНИЕ! Все действия, описанные в данном разделе, должны проводиться только квалифицированным и опытным персоналом при полном соблюдении указаний, изложенных в данном руководстве, действующих нормативных актов и стандартов безопасности.

Проведение испытаний – это наиболее важный этап процедуры установки системы автоматизации, позволяющий обеспечить максимальную безопасность устройства. Описанные в данном разделе испытания также можно применять как метод регулярной проверки функционирования различных компонентов системы.

Необходимые испытания и пуско-наладочные работы системы автоматизации должны проводиться квалифицированным и опытным персоналом с учетом соответствующих рисков. Персонал должен обеспечить соблюдение действующих стандартов и нормативных актов, в частности, соблюдение всех положений стандарта EN 12445, которым устанавливаются методы испытаний систем автоматизации ворот.

7.1 Испытания системы автоматизации

Для каждого компонента системы (например, чувствительных краев, фотоэлементов, механизмов аварийного отключения и т. д.) требуются отдельные испытания. Такие испытания должны проводиться в соответствии с процедурами, описанными в инструкциях по эксплуатации соответствующего оборудования.

Для проведения испытаний необходимо выполнить следующие действия:

1. Убедитесь, что все требования по безопасности, изложенные в разделе 1 «ПРЕДУПРЕЖДЕНИЯ ОБЩЕГО ХАРАКТЕРА ПО ТЕХНИКЕ БЕЗОПАСНОСТИ», были точно соблюдены;
2. Разблокируйте привод специальным ключом разблокировки (см. параграф «Разблокировка и блокировка привода вручную» в руководстве по эксплуатации);
3. Убедитесь, что створку ворот можно вручную переместить как в направлении открытия, так и в направлении закрытия;
4. Затем заблокируйте привод специальным ключом разблокировки (см. параграф «Разблокировка и блокировка привода вручную»);
5. При помощи устройств управления или ограничительных устройств системы автоматизации (переключателя с ключом, кнопок управления, пультов ДУ и т.п.) проведите испытания ворот, открывая и закрывая их. Убедитесь, что движение створок соответствует спецификациям. Несколько раз проверьте плавность хода ворот и наличие дефектов в сборке или регулировке, а также наличие иных проблем;
6. Убедитесь, что все устройства безопасности (фотоэлементы, чувствительные края и т.п.) находятся в исправном состоянии; убедитесь, что функционирование системы автоматизации соответствует спецификациям. При каждом срабатывании устройства безопасности световой индикатор ОК на блоке управления должен дважды быстро включиться и выключиться, подтверждая, что блок управления идентифицировал событие;
7. Проведите испытания, позволяющие определить силу удара в соответствии с требованиями стандарта EN 12445. Если для уменьшения силы удара используются также средства управления прилагаемого двигателем усилия, опытным путем подберите необходимые настройки, обеспечивающие оптимальную работу системы;
8. Рядом с системой автоматизации установите табличку, на которой содержится подробная информация о разблокировке привода вручную.

7.2 Пуско-наладочные работы

Пуско-наладочные работы следует производить только после успешного проведения всех испытаний. Не допускается частичное выполнение пуско-наладочных работ или эксплуатация системы, не прошедшей испытания.

1. Подготовьте техническую документацию по системе автоматизации, включающую, как минимум, следующие документы: монтажный чертеж системы автоматизации, схему электропроводки, анализ рисков и реализованные решения по их устранению и предотвращению, декларации о соответствии нормам ЕС для всех установленных устройств, а также декларацию о соответствии, подготовленную техническим специалистом, копию руководства по эксплуатации и график технического обслуживания. Техническая документация должна храниться не менее 10 лет;
2. Прикрепите на ворота табличку, содержащую следующие данные: тип системы автоматизации, название и адрес производителя (лица, отвечающего за пуско-наладочные работы), серийный номер, год производства и маркировку «CE»;
3. Подготовьте декларацию о соответствии системы автоматизации нормам ЕС и передайте ее владельцу системы. Используйте для этой цели форму «**Декларация о соответствии нормам ЕС**»;
4. Подготовьте «**Руководство по эксплуатации**» и передайте документ владельцу системы;

5. Подготовьте «График технического обслуживания системы автоматизации» и передайте его владельцу системы. Такой график должен включать все указания по техническому обслуживанию каждого устройства автоматизации;
6. Перед выполнением пуско-наладочных работ письменно проинформируйте владельца об остаточных рисках.

УТИЛИЗАЦИЯ ИЗДЕЛИЯ

Данное изделие является неотъемлемой частью системы автоматизации, таким образом, их утилизация должна осуществляться одновременно. Утилизация данного изделия должна выполняться квалифицированным персоналом, как и его установка.

Данное изделие изготовлено из материалов различных типов, часть которых может быть переработана. Выясните, какие процедуры переработки и утилизации могут использоваться для данной категории товара в вашем регионе в соответствии с местными нормативными актами.



! Некоторые детали данного изделия могут содержать опасные или загрязняющие окружающую среду материалы, которые при попадании в окружающую среду могут причинить серьезный вред природе и здоровью человека.

Как указано специальным символом на рисунке, запрещается выбрасывать данное изделие как бытовые отходы. Следуйте инструкциям по сортировке и утилизации мусора в соответствии с методами, предусмотренными местными нормативными актами, или верните данное изделие розничному продавцу при приобретении нового аналогичного изделия.

Положениями местного законодательства за ненадлежащую ликвидацию данного изделия могут быть предусмотрены карательные санкции.

ПЛАНОВОЕ ТЕХНИЧЕСКОЕ ОБСЛУЖИВАНИЕ

Для данного изделия не требуется специальное техническое обслуживание, однако плановая проверка один раз в полгода обеспечит исправное состояние системы и установленных устройств безопасности.

Чтобы обеспечить надлежащий уровень безопасности и максимальный срок службы системы автоматизации, следует проводить регулярное техническое обслуживание системы. Плановое техническое обслуживание системы автоматизации должно проводиться регулярно, не реже, чем раз в полгода.

Операции технического обслуживания:

ПРЕДУПРЕЖДЕНИЕ! Перед выполнением проверок полностью отключите электропитание системы.

- Проверьте степень износа всех компонентов, используемых в системе автоматизации, обратив особое внимание на наличие коррозии или окисления ее несущих деталей. Замените недостаточно надежные детали.
- Проверьте степень износа подвижных деталей: зубчатого колеса, зубчатой рейки и компонентов створки; при необходимости, замените изношенные детали.
- По завершении технического обслуживания подключите систему к источнику питания и проведите все испытания и проверки, описанные в Разделе 4.

ТЕХНИЧЕСКИЕ ХАРАКТЕРИСТИКИ ИЗДЕЛИЯ

ВНИМАНИЕ. • Технические характеристики, приводимые в данном разделе, актуальны при температуре окружающей среды 20°C (± 5°C). • Компания Nice S.p.a. оставляет за собой право вносить изменения в устройство данного изделия в любое время на свое усмотрение, при условии сохранения тех же функциональных характеристик и назначения изделия.

Питание от сети	230В пер. тока, 50 – 60Гц
Двигатель	Асинхронный, однофазный
Тип концевого выключателя	Электромеханический
Максимальная мощность	400Вт (пик 800Вт)
Потребление от сети	1,6А
Встроенный конденсатор	14 нФ
Класс защиты	IP 44
Максимальный крутящий момент (в соответствии с усилием)	30 Нм (800 Н)
Номинальный крутящий момент (в соответствии с усилием)	12 Нм (360 Н)
Номинальная скорость	0,16 м/с
Термозащита	140°C
Максимальный вес створки	1500 кг
Максимальная длина створки	12 м
Макс. количество циклов в час	15 (при длине створки 6 метров)
Макс. количество последовательно выполняемых циклов	5
Размеры	335 x 203 x h 275 мм
Вес	11,5 кг
Макс. сила рабочего тока 24 В	150 мА (при колебаниях напряжения ± 25%)
Выход проблесковой сигнальной лампы	Для подключения проблесковой сигнальной лампы к сети (макс. мощность 40 Вт)
Рабочая температура	От -20 °C до +50 °C
Время работы	Регулируемое; от 2,5 до > 40 секунд, или от < 40 до > 80 секунд, TLM
Время паузы	Регулируемое; от 5 до > 80 секунд
Декодирование	O-Code/FloR/TTS; либо Flo; либо Smilo
Частота приема	433,92 МГц
Чувствительность	Более 0,5 В
Полное входное сопротивление	52 Ом

РУКОВОДСТВО ПО ЭКСПЛУАТАЦИИ

(для пользователя системы автоматизации)

ВАЖНОЕ ЗАМЕЧАНИЕ. Данное руководство содержит важную информацию по вопросам безопасности; обязательно изучите данное руководство перед началом эксплуатации изделия. Сохраните руководство для использования в дальнейшем.

ПРЕДУПРЕЖДЕНИЯ ПО ТЕХНИКЕ БЕЗОПАСНОСТИ

НИ В КОМ СЛУЧАЕ не прикасайтесь к компонентам системы автоматизации, когда ворота движутся.

- До использования системы автоматизации в первый раз обязательно изучите данное руководство, предоставленное техническим специалистом. Ознакомьтесь с информацией о возникновении остаточных рисков.
- Сохраните это справочное руководство для дальнейшего использования и передайте его новому владельцу в случае продажи системы автоматизации.
- Система автоматизации – это устройство, выполняющее команды пользователя; безответственная или неправильная эксплуатация системы может привести к возникновению опасных ситуаций. Ни в коем случае не включайте систему автоматизации, если люди, животные или какие-либо предметы находятся в радиусе работы системы.
- **Дети:** система автоматизации обеспечивает высокий уровень безопасности. Ее детекторные устройства блокируют движение системы, если вблизи находятся люди или предметы, что гарантирует безопасность и надежность работы системы. Однако дети не должны играть рядом с системой. Не допускайте случайное использование системы детьми, оставив в их распоряжение пульт дистанционного управления: это не игрушка!
- Регулярно проверяйте состояние системы на предмет возможной разбалансировки, износа или повреждения, при обнаружении которых эксплуатация системы должна быть приостановлена.
- Регулярно проверяйте исправность фотоэлементов и проводите операции технического обслуживания не реже, чем один раз в шесть месяцев.
- Фотоэлементы являются не столько устройствами безопасности, сколько вспомогательными устройствами. Фотоэлементы разработаны на основе исключительно надежных технологий, но в экстремальных условиях в их работе могут появиться неисправности или сбои. **ПРЕДУПРЕЖДЕНИЕ!** Данные сбои не всегда очевидны.

Ни в коем случае не входите в гараж и не выходите из него, когда ворота движутся!

- При обнаружении каких-либо отклонений в функционировании системы немедленно отключите ее от сети. Не пытайтесь произвести ремонтные работы самостоятельно, обратитесь к своему техническому специалисту. В ожидание ремонта система может работать как обычные механические ворота после разблокировки привода, которую необходимо выполнить в соответствии с инструкциями, приведенными ниже.
- При перебоях электропитания после восстановления электропитания первый маневр выполняется на низкой скорости, вне зависимости от того, какая скорость задана в настройках.
- Не вносите изменения в работу системы, не осуществляйте ее перепрограммирование и не вносите изменения в ее параметры, даже если вы обладаете достаточными для этого навыками: ответственность за подобные работы лежит на вашем техническом специалисте.
- Результаты итоговых испытаний, планового технического обслуживания и любых ремонтных работ должны отражаться техническим специалистом в соответствующей документации, которая должна храниться у владельца системы.
- По окончании срока службы система автоматизации должна быть утилизирована квалифицированными специалистами; повторное использование и утилизация материалов должны осуществляться в соответствии с требованиями местных нормативных актов.

РАЗБЛОКИРОВКА И БЛОКИРОВКА ПРИВОДА ВРУЧНУЮ

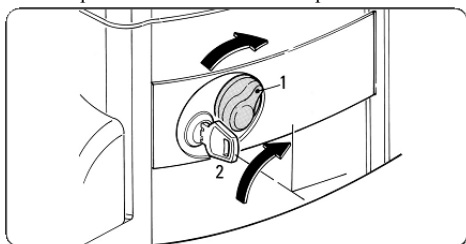
Привод оснащен механической системой, которая позволяет открывать и закрывать ворота вручную.

Разблокировка системы должна выполняться в случае перебоев с электроэнергией или при обнаружении неисправностей. В последнем случае выполнение разблокировки также помогает выяснить, связана ли неисправность непосредственно с механизмом (например, с неправильно выполненной сборкой). Для выполнения разблокировки вручную используйте ключ разблокировки и выполните следующие действия:

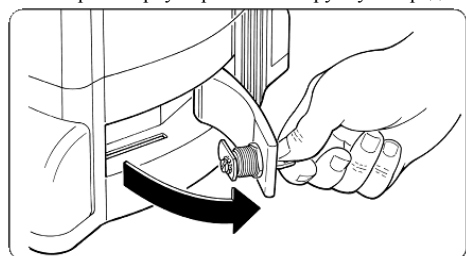
01. Отодвиньте крышку, закрывающую замок;

02. Вставьте ключ в замочную скважину;

03. Поверните ключ по часовой стрелке на 90° и потяните ручку на себя;



04. Теперь створку ворот можно вручную передвинуть в необходимое положение.



05. Чтобы восстановить нормальную работу системы автоматизации, переведите ручку в закрытое положение, поверните ключ в замочной скважине против часовой стрелки и вручную передвиньте створку ворот, пока не раздастся звук, подтверждающий, что створка ворот теперь управляется приводом.

06. Выньте ключ из замочной скважины; храните его в надежном месте.

ДЕКЛАРАЦИЯ О СООТВЕТСТВИИ НОРМАМ ЕС

Примечание. Содержание настоящей декларации соответствует содержанию официальной декларации последней редакции, находящейся в офисах компании Nice S.p.a. Содержание данного текста пересмотрено при подготовке к публикации.

Номер: 295/ТН1500

Редакция: 0

Нижеподписавшийся Лауро Буоро, генеральный менеджер указанного ниже производителя, заявляет, что продукция:

Название производителя: NICE S.p.A.
Адрес: Via Pezza Alta 13, Z.I. Rustigne, 31046 Oderzo – ИТАЛИЯ
Тип: Электромеханический привод на 230 В пер. тока со встроенным блоком управления
Модели: ТН1500
Аксессуары: Радиоприемники серии FLO, FLOR, Smilo, Opera

Соответствует требованиям следующих директив:

- 98/37/ЕС (ранее 89/392/ЕЕС); ДИРЕКТИВА 98/37/ЕС ЕВРОПЕЙСКОГО ПАРЛАМЕНТА И СОВЕТА от 22 июня, 1998 г. о сближении законодательств государств-членов ЕС по вопросам машинного оборудования.

В соответствии с директивой 98/37/ЕС, эксплуатация данного изделия допустима, только если оборудование, на которое устанавливается изделие, соответствует требованиям положений директивы 98/37/ЕС.

Изделие также соответствует основным требованиям статьи 3 следующей Директивы ЕС, определяющим назначение изделия:

- 1999/5/ЕС; ДИРЕКТИВА 1999/5/ЕС ЕВРОПЕЙСКОГО ПАРЛАМЕНТА И СОВЕТА от 9 марта 1999 г. по средствам радиосвязи и телекоммуникационному оконечному оборудованию с учетом взаимного соответствия следующих согласованных стандартов.

Соответствует следующим согласованным стандартам:

Стандарты по охране здоровья: EN 50371:2002
Стандарты по электробезопасности: EN 60950-1:2006
Стандарты по электромагнитной совместимости: EN 301 489-1V1.8.1:2008; EN 301 489-3V1.4.1:2002
Стандарты по диапазону радиочастот: EN 300220-2V2.1.2:2007

Изделие также соответствует требованиям следующих директив ЕС:

- 2006/95/ЕЕС (ранее директива 73/23/ЕЕС); ДИРЕКТИВА 2006/95/ЕЕС ЕВРОПЕЙСКОГО ПАРЛАМЕНТА И СОВЕТА от 12 декабря 2006 г. о сближении законодательств государств-членов ЕС по вопросам электрических материалов, предназначенных для использования при определенных ограничениях напряжения.

Соответствует следующим согласованным стандартам:

EN60335-1:1994+A11:1995+A1:1996+A12:1996+A13:1998+A14: 1998+A15:2000+A2:2000+A16:2001

- 2004/108/ЕЕС (ранее директива 89/336/ЕЕС); ДИРЕКТИВА 2004/108/ЕЕС ЕВРОПЕЙСКОГО ПАРЛАМЕНТА И СОВЕТА от 15 декабря 2004 г. о сближении законодательств государств-членов ЕС по вопросам электромагнитной совместимости, отменяющая директиву 89/336/ЕЕС.

Соответствует следующим согласованным стандартам:

EN 61000-6-2:2005; EN 61000-6-3:2001+A11:2004

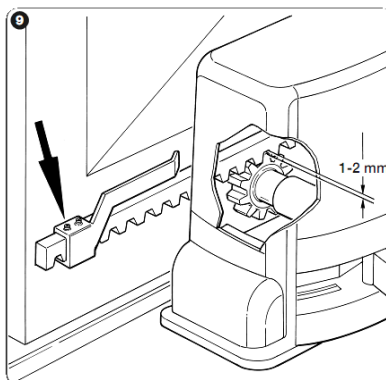
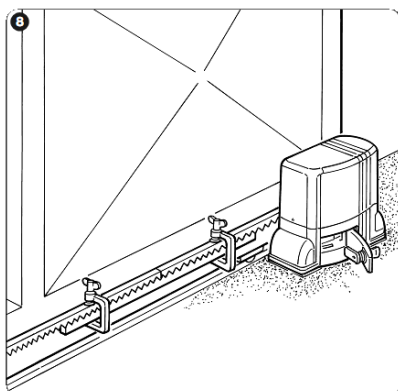
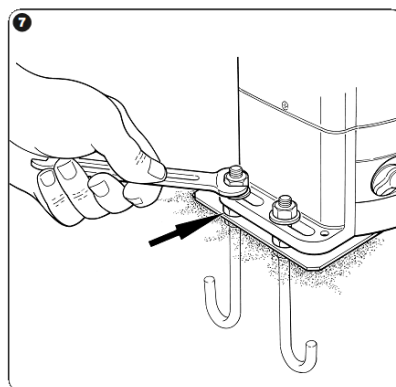
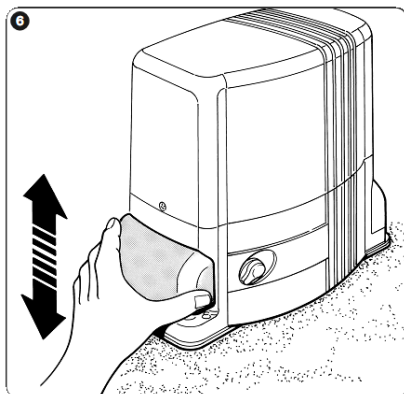
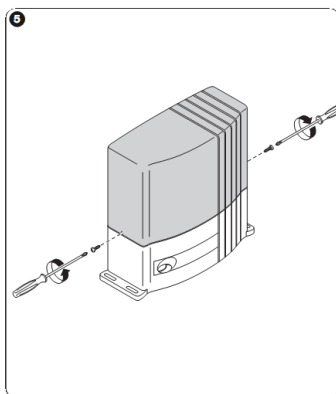
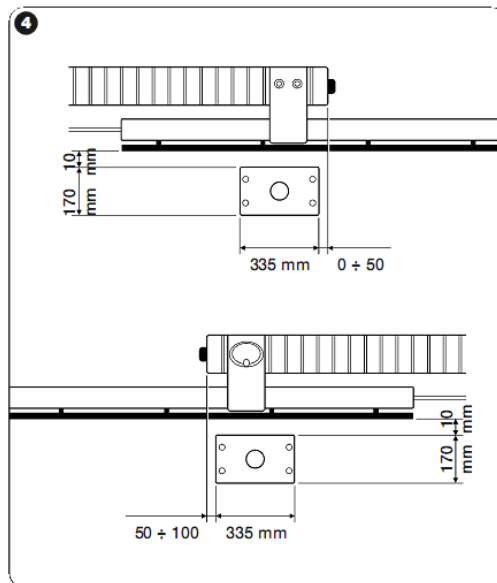
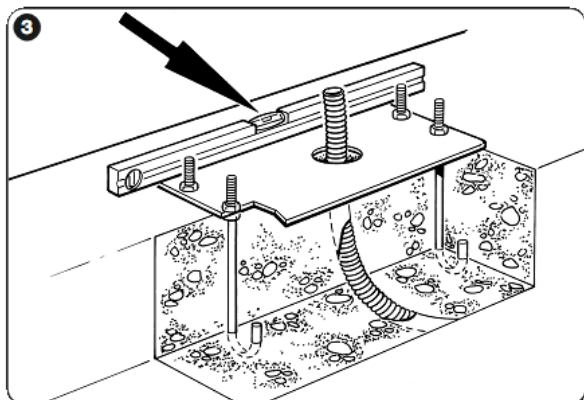
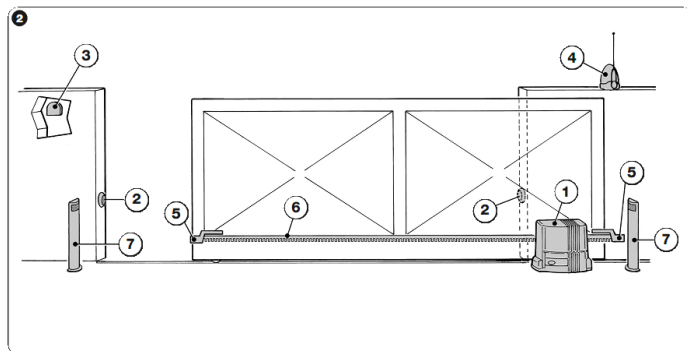
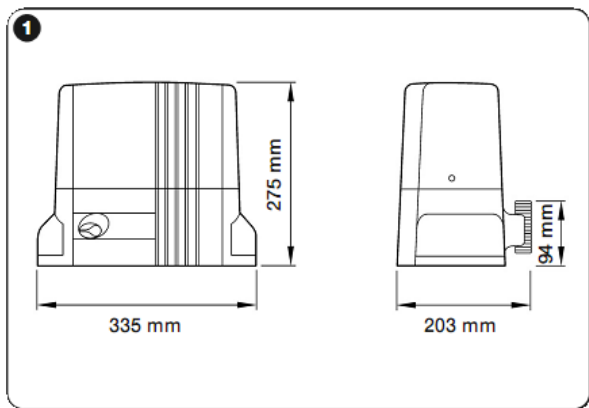
Изделие также соответствует распространяющимся на него положениям следующих стандартов:

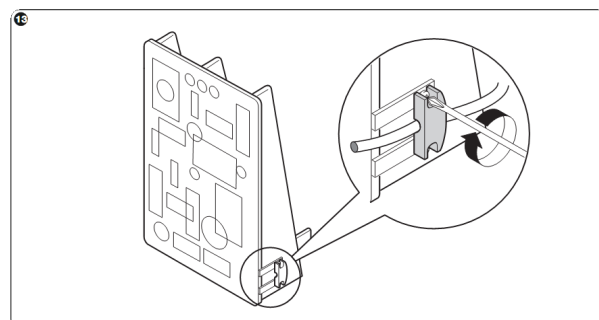
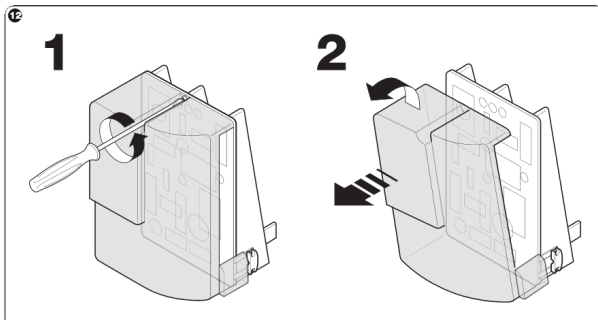
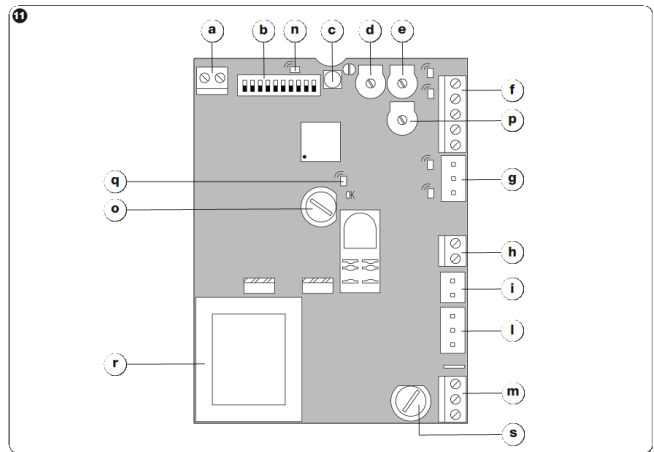
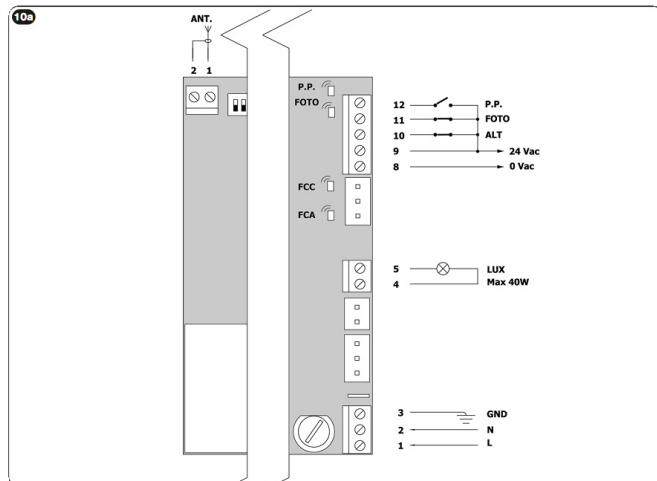
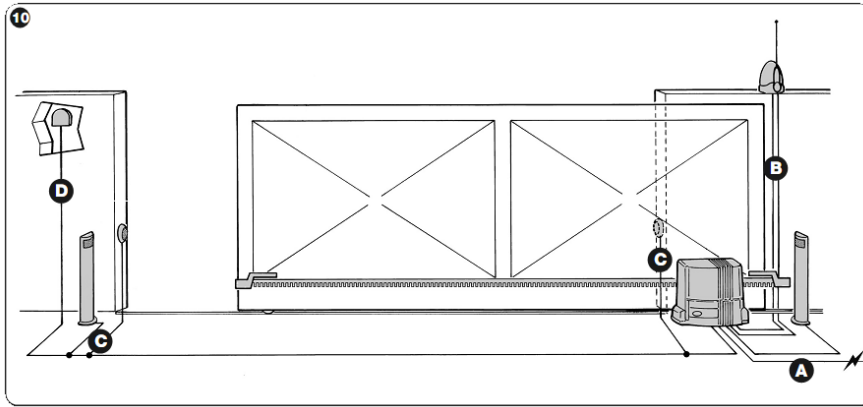
EN 60335-1:2002+A1:2004+A11:2004+A12:2006+ A2:2006, EN 60335-2-103:2003, EN 13241-1:2003; EN 12453:2002; EN 12445:2002; EN 12978:2003

Одерзо, 25 сентября 2008 г.

Лауро Буоро (Lauro Buoro)

Генеральный менеджер





Главный офис

Nice SpA
Oderzo TV Италия
Тел. +39.0422.85.38.38
Факс: +39.0422.85.35.85
Info@niceforyou.com

Nice (Италия)

Nice Padova
Padova Италия
Тел. +39.049.8701.05.1
Факс: +39.049.870763.8
Infopd@niceforyou.com

Nice Roma
Roma Италия
Тел. +39.06.72.67.17.61
Факс: +39.06.72.67.55.20
Inforoma@niceforyou.com

Nice (подразделения в других странах)

Nice France
Buchelay France
Тел. +33.(0)1.30.33.95.95
Факс: +33.(0)1.30.33.95.96
Info@fr.niceforyou.com

Nice France Sud
Aubagne France
Тел. +33.(0)4.42.62.42.52
Факс: +33.(0)4.42.62.42.50
Infomarseille@fr.niceforyou.com

Nice France Rh ne Alpes
Declines Charleux France
Тел. +33.(0)4.78.26.56.53
Факс: +33.(0)4.78.26.57.53
Infoyon@fr.niceforyou.com

Nice Belgium
Leuven (Heverlee) Belgium
Тел. +32.(0)16.38.69.00
Факс: +32.(0)16.38.69.01
Info@be.niceforyou.com

Nice Deutschland
Gelnhausen Deutschland
Тел. +49.(0)6051.91.520
Факс: +49.(0)6051.91.52.119
Info@de.niceforyou.com

Nice Espa a Madrid
Mostoles Madrid Espa a
Тел. +34.(0)9.16.16.33.00
Факс: +34.(0)9.16.16.30.10
Info@es.niceforyou.com

Nice Espa a Barcelona
Sant Quirze del Valles
Barcelona Espa a
Тел. +34.(0)9.37.84.77.75
Факс: +34.(0)9.37.84.77.72
Info@es.niceforyou.com

Nice Australia
Wetherill Park Australia
Тел. +61.(0)2.96.04.25.70
Факс: +61.(0)2.96.04.25.73
Info@au.niceforyou.com

Nice China
Shanghai P. R. China
Тел. +86.21.575.701.46
Факс: +86.21.575.701.44
Info@niceforyou.com.cn

Nice USA
San Antonio Texas USA
Info@us.niceforyou.com

Nice Russia
Odintsovo Moscow Region Russia
Тел. +7.495.739.9702
Факс: +7.495.739.9702
Info@ru.niceforyou.com

Nice South Africa
Johannesburg South Africa
Info@co.za.niceforyou.com

Nice Polska
Pruszk w Polska
Тел. +48.(022).759.40.00
Факс: +48.(022).759.40.22
Info@pl.niceforyou.com

Nice Portugal
Mem Martins Portugal
Тел. +351.21.922.82.10
Факс: +351.21.922.82.19
Info@pt.niceforyou.com

Nice Romania
Cluj Napoca Romania
Тел./Факс: +40.(0)264.453.127
Info@ro.niceforyou.com

Nice Turkey
Kadikoy Istanbul Turkey
Тел. +90.216.456.34.97
Факс: +90.216.455.78.29
Info@tr.niceforyou.com

Nice UK
Sutton In Ashfield
United Kingdom
Тел. +44.16.23.55.80.86
Факс: +44.16.23.55.05.49
Info@uk.niceforyou.com