

# GANT

## Вальный привод для секционных ворот



**KGT 6.5**

Обязательно ознакомьтесь с инструкцией перед началом проведения работ.

В случае возникновения технических вопросов, обращайтесь к техническому специалисту ближайшего к Вам представительства.

# ОБЩИЕ ТРЕБОВАНИЯ БЕЗОПАСНОСТИ

---

**Перед монтажом электропривода торсионные пружины должны быть сбалансированы в соответствии с весом ворот. Ворота должны быть проверены вручную на открывание и закрывание.**

1. **ВНИМАНИЕ!** Для безопасности персонала необходимо точно следовать всем требованиям инструкции. Неправильный монтаж или эксплуатация может привести к серьезной опасности для людей.
2. Хранить эту инструкцию для дальнейшего использования.
3. Данный продукт разработан и изготовлен только для применения в условиях, описанных в этой инструкции. Использование в любых других целях, не указанных в этом документе, может привести к разрушению изделия или оно может стать источником опасности.
4. Компания изготовитель не несет ответственности за любой ущерб, нанесенный изделием при его неправильной эксплуатации.
5. Не применять электропривод во взрывоопасных помещениях. Воспламеняющиеся жидкости и газы могут представлять опасность.
6. Компания изготовитель не несет ответственность за любые неисправности, которые могут произойти при пренебрежении правилами монтажа.
7. Перед проведением любых работ, необходимо отключить электропитание.
9. Компания изготовитель не гарантирует правильное и безопасное функционирование изделия при использовании компонентов, изготовленных другими производителями, не указанными в инструкции.
10. Не производить модификации и изменения элементов конструкции привода и аксессуаров.
11. Установщик должен передать пользователю всю информацию, изложенную в инструкции о работе устройства и возможных опасностях, а также ознакомить с инструкцией поставляемой с устройством.
12. Не допускать детей, а также других людей в непосредственную близость к подвижным частям привода или ворот при их движении.
13. Хранить пульт дистанционного управления в недоступном для детей месте для предотвращения непреднамеренного включения привода.
14. Пользователь должен воздерживаться от попыток настройки привода или проведения его ремонта самостоятельно. Во всех случаях необходимо связаться с установщиком.
15. Фотоэлементы безопасности должны быть установлены, если используется режим автоматического закрытия.
16. Устройство должно подключаться к сети переменного тока с заземлением и устройством автоматического отключения только квалифицированным электриком.
17. Периодически необходимо проверять исправность кабелей, пружин и креплений на предмет износа и повреждения. Не применять электропривод при необходимости ремонта или настройки этих элементов.
18. Изделие предназначено только для применения внутри помещения.

# Инструкция по монтажу и эксплуатации

## ВВЕДЕНИЕ

Вальный привод с блоком управления для автоматизации сбалансированных промышленных секционных ворот с высотой не более 5 м и площадью до 25 м<sup>2</sup>.

### УСТРОЙСТВО АВАРИЙНОЙ РАЗБЛОКИРОВКИ

**Должно использоваться только в аварийной ситуации и при полной остановке двигателя.**

### УСТРОЙСТВО РУЧНОГО ПОДЪЕМА

**Не тянуть цепь при вращении двигателя. Пренебрежение этим требованием опасно для оборудования и окружающих!**

## ТЕХНИЧЕСКИЕ ХАРАКТЕРИСТИКИ

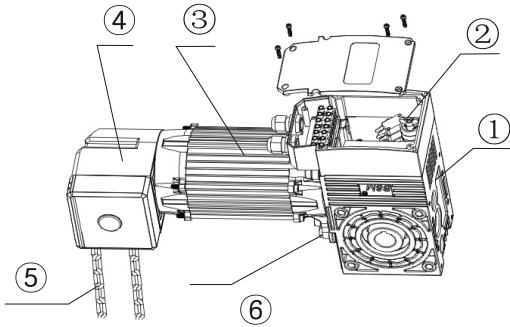
### Спецификации блока управления

Напряжение питания (В/Гц)	220/50
Максимальный потребление (Вт)	5
Питание аксессуаров (В)	12
Рабочие температуры (°С)	-20 - +50

### Спецификации электропривода

Максимальная высота ворот (м)	5
Максимальная площадь ворот (м <sup>2</sup> )	25
Мощность двигателя (Вт)	450
Электропитание мотора (В/Гц)	220/50
Крутящий момент (Н/м)	50
Термопредохранитель (°С)	120
Диаметр вала (мм.)	25,4
Скорость вращения (об/мин)	20,5
Рабочие температуры (°С)	-20 - +50

## ОПИСАНИЕ ИЗДЕЛИЯ



1. Редуктор
2. Блок концевых выключателей
3. Двигатель
4. Устройство ручного подъема ворот
5. Цепь ручного подъема ворот
6. Аварийная разблокировка

Аксессуары для монтажа.



Монтажное основание  
1шт



Шпонка (6,4x100 или  
8x100) 1шт



Анкерный болт (M10)  
1шт



Болт (M10x20) 4шт



Пружинная шайба (Ø10)  
4шт

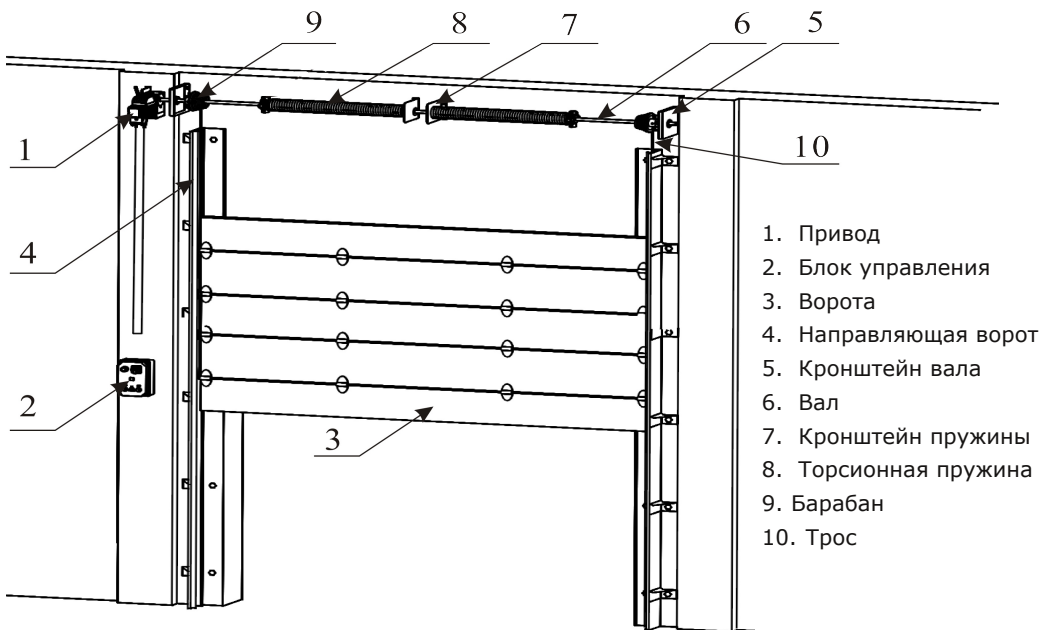


Шайба (Ø10) 4шт

## РУКОВОДСТВО ПО МОНТАЖУ

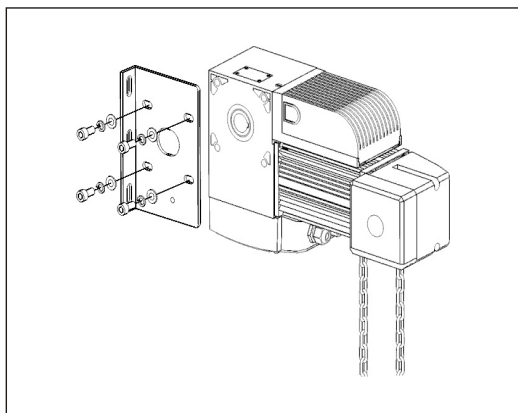
**Перед монтажом электропривода секционные ворота должны быть полностью установлены и торсионные пружины должны быть сбалансированы в соответствии с весом ворот.**

## Схема типовой установки

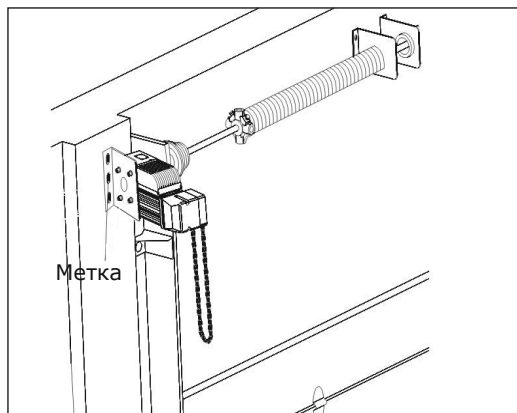


1. Привод
2. Блок управления
3. Ворота
4. Направляющая ворот
5. Кронштейн вала
6. Вал
7. Кронштейн пружины
8. Торсионная пружина
9. Барабан
10. Трос

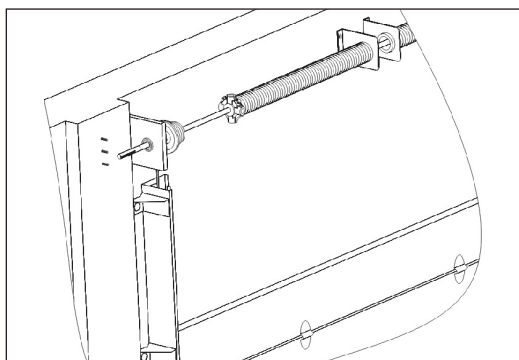
Установка электропривода



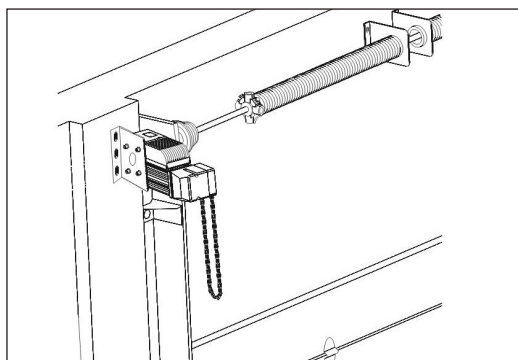
3. Соединить электропривод с кронштейном, болты не затягивать.



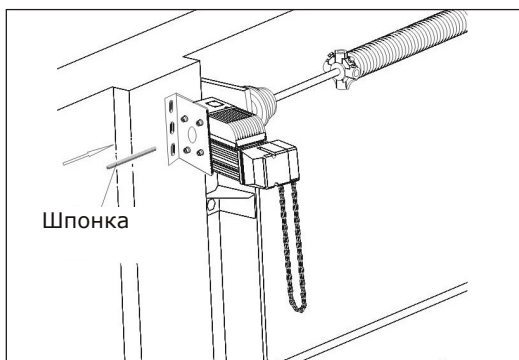
4. Установить электропривод на вал, отметить на стене метками его правильное положение.



5. Снять электропривод, просверлить по меткам крепежные отверстия и установить анкерные болты.

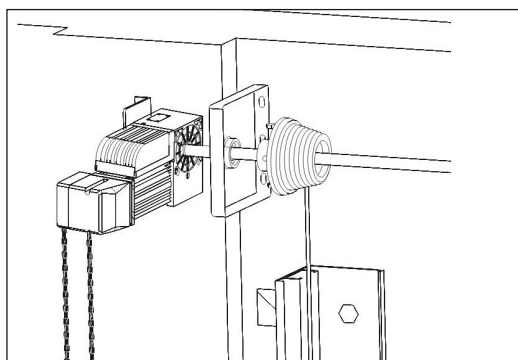


6. Установить электропривод на вал и закрепить кронштейн к стене



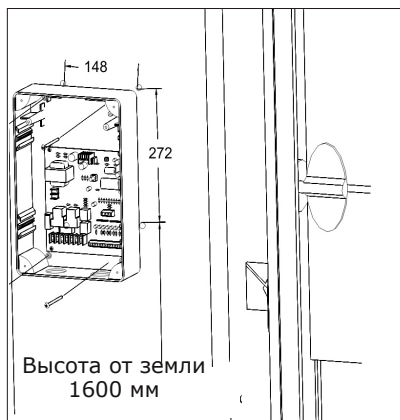
Шпонка

7. Установить шпонку (А6, 4\*100) в ось и закрепить болтом кронштейна.

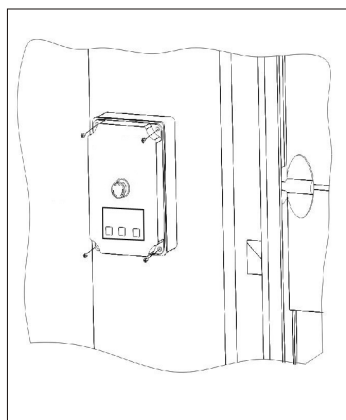
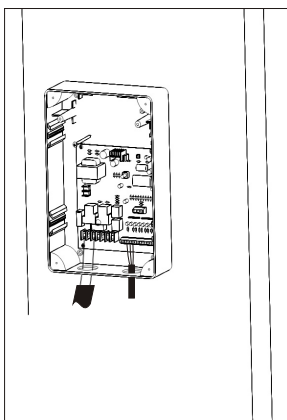


8. Проверить установку.

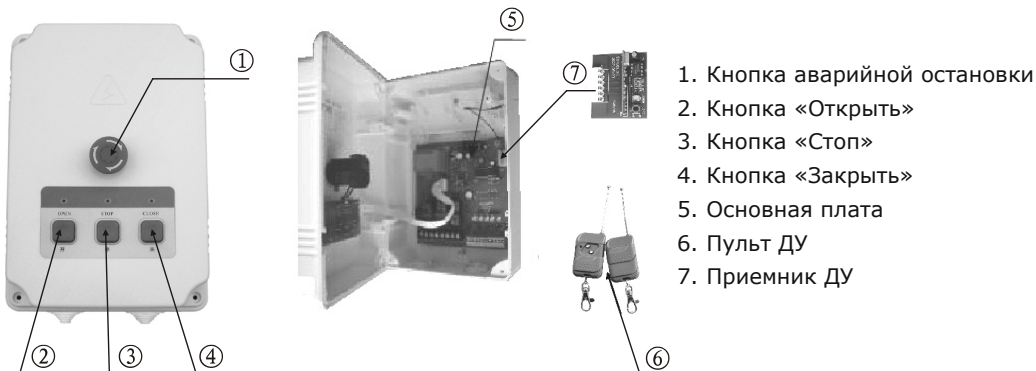
## Установка блока управления



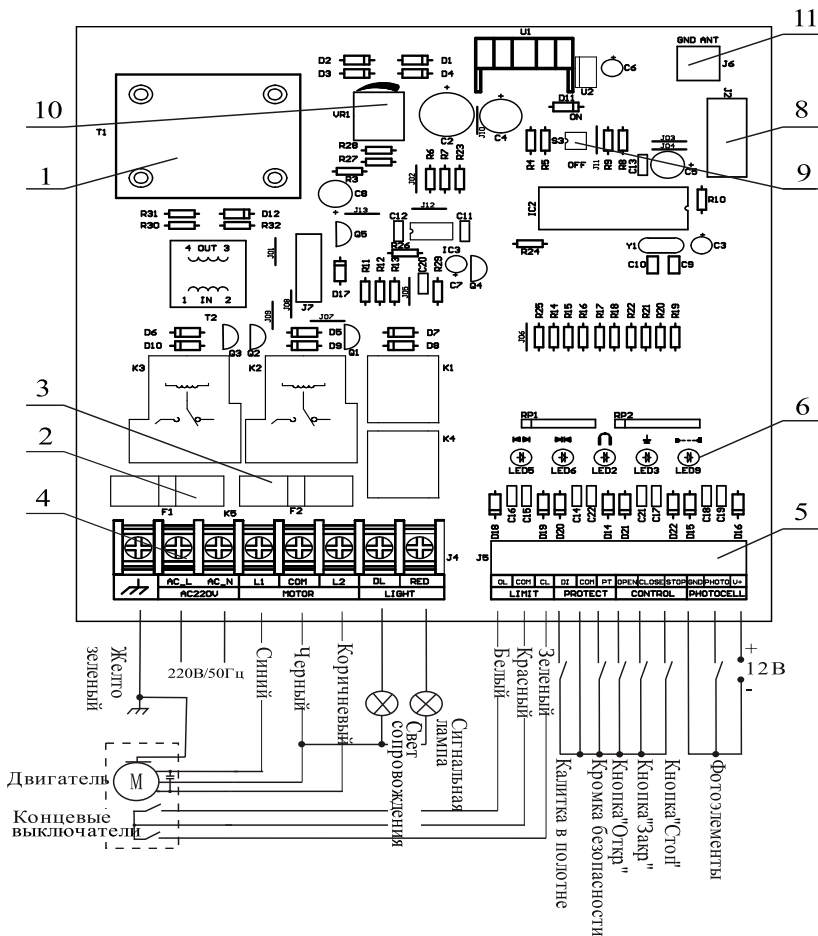
Высота от земли  
1600 мм



# ОРГАНЫ УПРАВЛЕНИЯ



Блок управления 220 В



1. Трансформатор
2. Предохранитель 0,2 А
3. Предохранитель 10 А
4. Колодка силовых подключений
5. Разъем управляющих устройств
6. Индикаторы
7. DIP переключатели
8. Разъем приемника ДУ
9. Регулятор времени паузы
10. Разъем антенны

## Настройка DIP переключателей

### DIP 1: Режим работы фотоэлементов

ON: Используются нормально замкнутые (NC) контакты реле фотоэлементов

OFF: Используются нормально разомкнутые (NO) контакты реле фотоэлементов

### DIP 2: Активирование режима автозакрывания

ON: Режим автоматического закрывания включен. Величина паузы перед автозакрыванием выставляется регулятором

OFF: Режим автоматического закрывания выключен

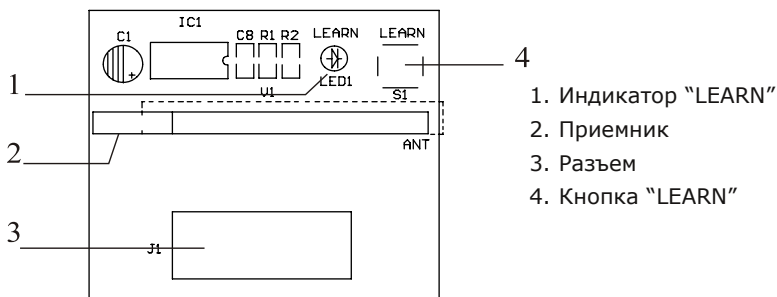
## Программирование приемника ДУ

### Установка кода пульта ДУ

Нажать и отпустить кнопку "LEARN BUTTON", индикатор "LEARN LED" включится. Нажать и удерживать выбранную для управления кнопку на пульте ДУ до тех пор, пока индикатор "LEARN LED" не заморгает и выключится. Пульт ДУ запрограммирован. Остальные пульты запрограммировать подобным образом.

### Удаление всех кодов пульта ДУ

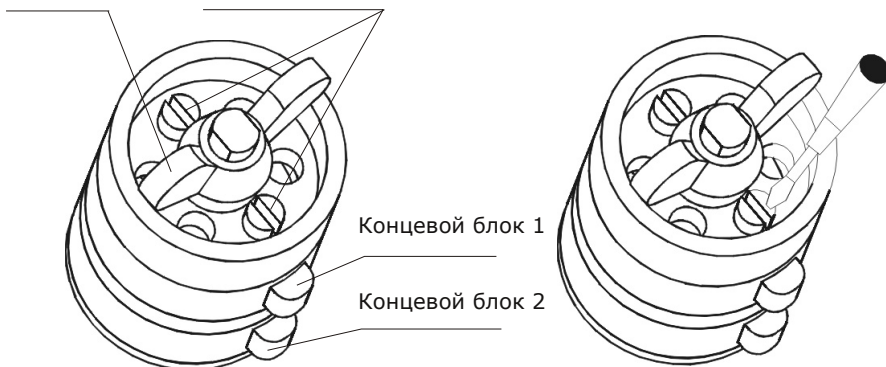
Нажать и удерживать кнопку "LEARN BUTTON" до тех пор, пока индикатор "LEARN LED" не выключится. Все коды удалены.





## НАСТРОЙКА КОНЦЕВЫХ ВЫКЛЮЧАТЕЛЕЙ

Фиксирующая гайка    Винт точной регулировки



1. Полностью закрыть ворота и убедиться, что один из блоков концевого выключателя находится около соответствующего микровыключателя. Ослабить фиксирующую гайку.
2. Настроить винтом точной регулировкой положение блока, пока микровыключатель не сработает и в блоке управления индикатор LED4 выключится.
3. Затянуть фиксирующую гайку.
4. Включить электропривод на закрытие и проверить правильность срабатывания концевого выключателя.

Настроить конечное положение выключателя «Открыто», по аналогии с вышеописанной методикой. Проверить правильность настройки полным циклом открыть-закрыть.

## УСТАНОВКА УСТРОЙСТВ БЕЗОПАСНОСТИ

Установка фотоэлементов

1. Фотоэлементы должны устанавливаться с обеих сторон ворот на высоте 500 - 700 мм от уровня земли.
2. Выключить питание, подключить передатчик и приемник к блоку управления. Включить питание. Настроить правильную ориентацию приемника и передатчика - они должны быть строго друг напротив друга. При правильном направлении луча горит два светодиода. При пересечении линии фотоэлементов один светодиод гаснет (для фотоэлементов).

**ВНИМАНИЕ!!! возможно использование фотоэлементов рассчитанных на питание 12 В постоянного тока.**

## КНОПКИ УПРАВЛЕНИЯ

1. В блоке управления есть следующие кнопки управления - «Аварийный стоп», «Открыть», «Закрыть». Нажатие кнопки управления «Аварийный стоп» приводит к немедленной остановке электропривода и отключению питания.
2. При обычной работе нажатие кнопки управления приводит к движению ворот в заданном направлении. При работе двигателя нажатие кнопки "Стоп" приводит к его остановке.

## УСТРАНЕНИЕ НЕИСПРАВНОСТЕЙ

Завод изготовитель может внести изменение в конструкцию изделия без предварительного уведомления

№	Проблема	Причина	Устранение
1.	Двигатель не включается	<ul style="list-style-type: none"> <li>•Выключено напряжение питания.</li> <li>•Неисправен предохранитель.</li> <li>•Неисправен конденсатор.</li> <li>•Сработал микровыключатель цепи ручного подъема ворот.</li> <li>•Сработала тепловая защита.</li> </ul>	<ul style="list-style-type: none"> <li>•Проверить напряжение 220 В.</li> <li>•Проверить предохранители</li> <li>•Проверить конденсатор</li> <li>•Произвести движение цепью разблокировки в направлении подъема или опускания ворот.</li> <li>•Перезапустить через 20 мин.</li> </ul>
2.	Открываются, но не Закрываются	Неправильно подключены или неисправны фотоэлементы	Проверить подключение и при необходимости заменить фотоэлементы
3.	Ворота не останавливаются в конечных точках	Неисправны концевые выключатели	Заменить концевые выключатели
4.	Разблокировка не работает	Неисправна пружина в редукторе	Заменить пружину в редукторе
5.	Нажато «Откр.», но ворота закрываются.	Провода L1, L2, OL, CL подключены неправильно.	Подключить провода L1, L2, OL, CL правильно.
6.	Двигатель включается, но ворота не двигаются	Редуктор разблокирован	Проверить положение блокировки