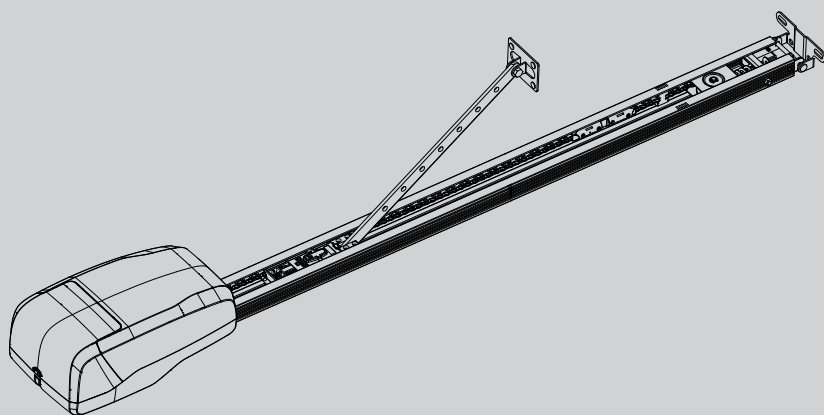




D811796.00101_04.28-11-11

ИНСТРУКЦИЯ ПО МОНТАЖУ ЭЛЕКТРОПРИВОДА ДЛЯ СЕКЦИОННЫХ ВОРОТ

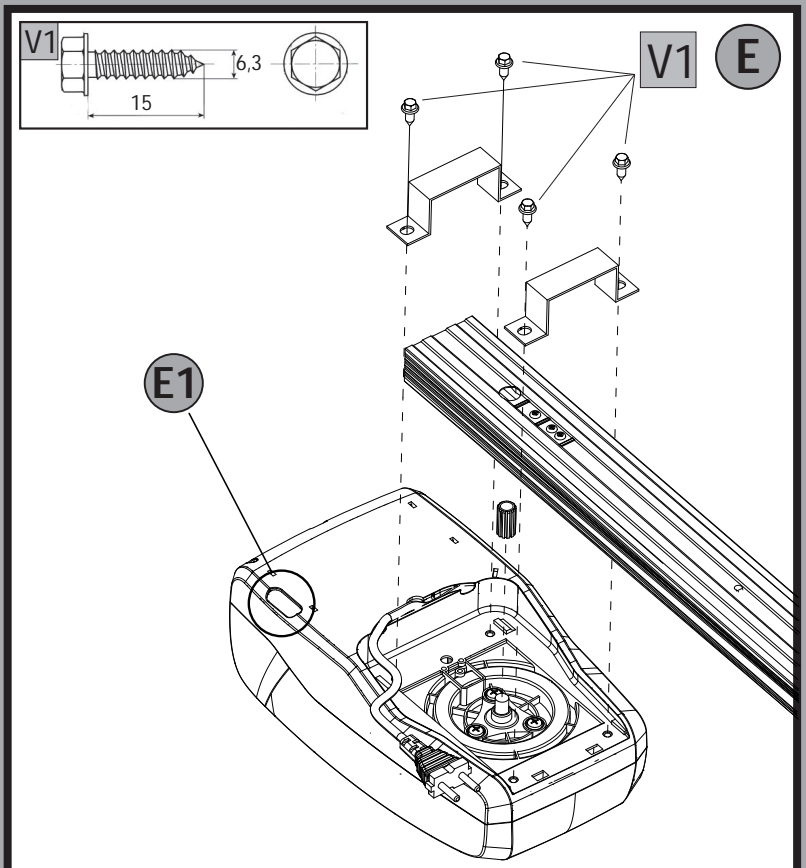
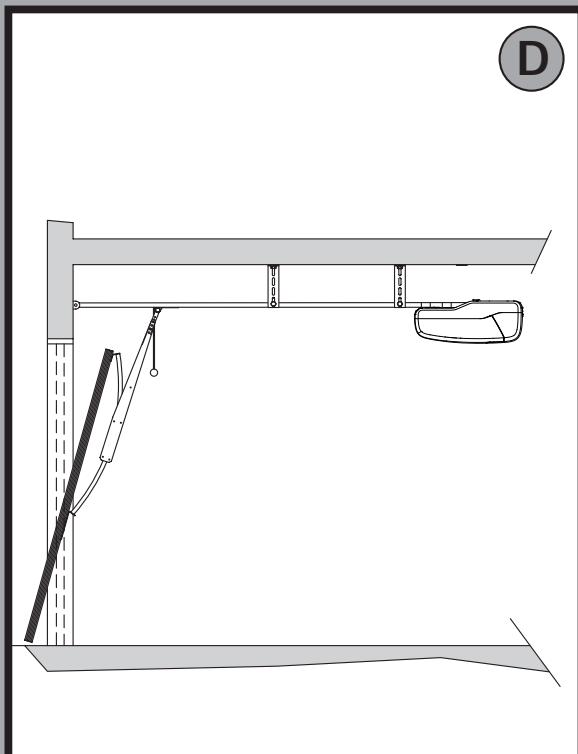
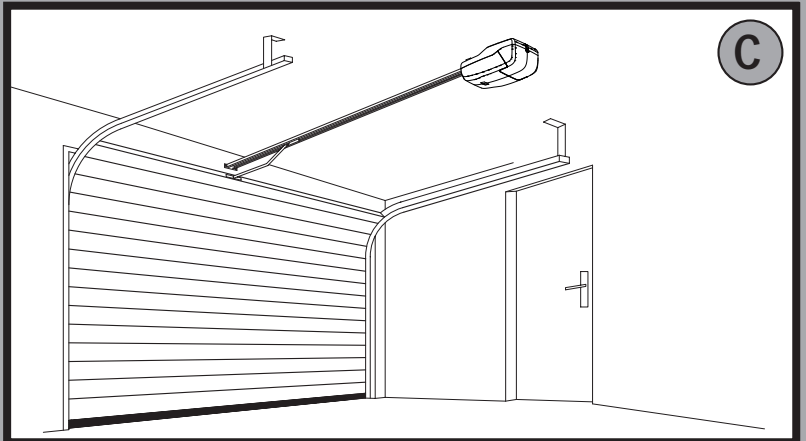
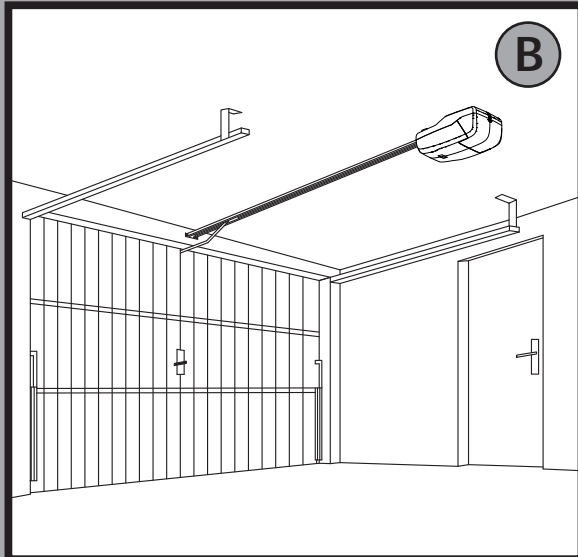
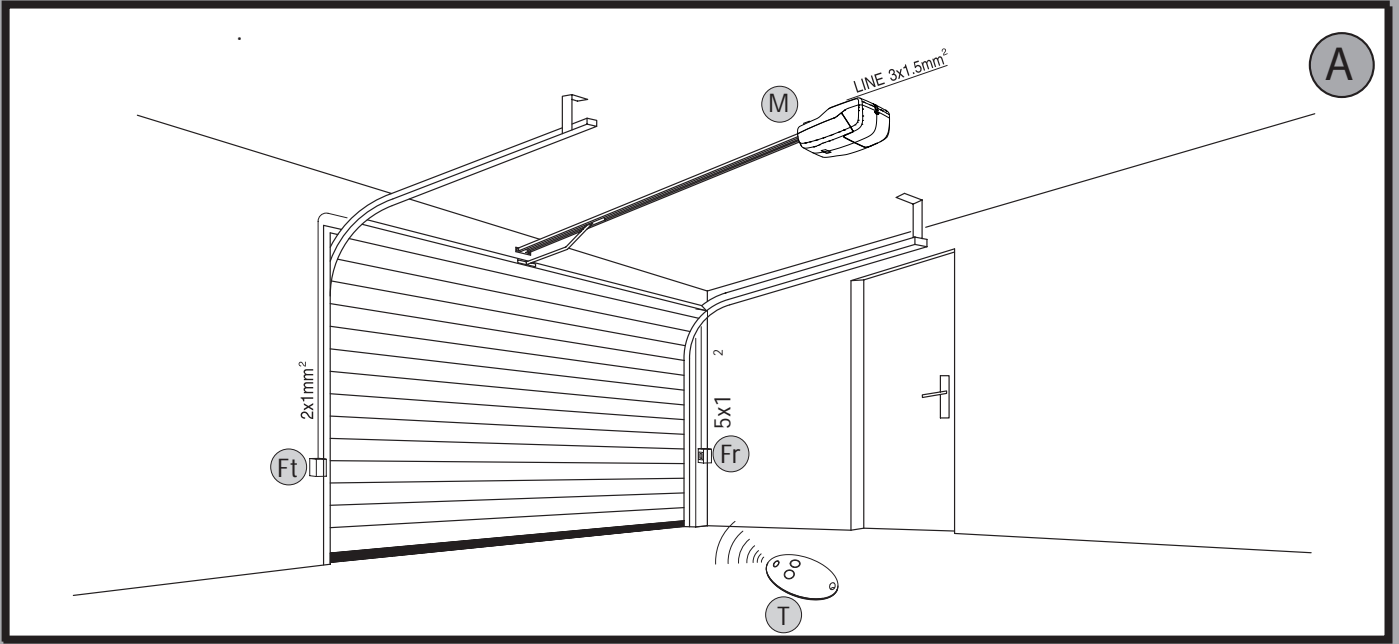


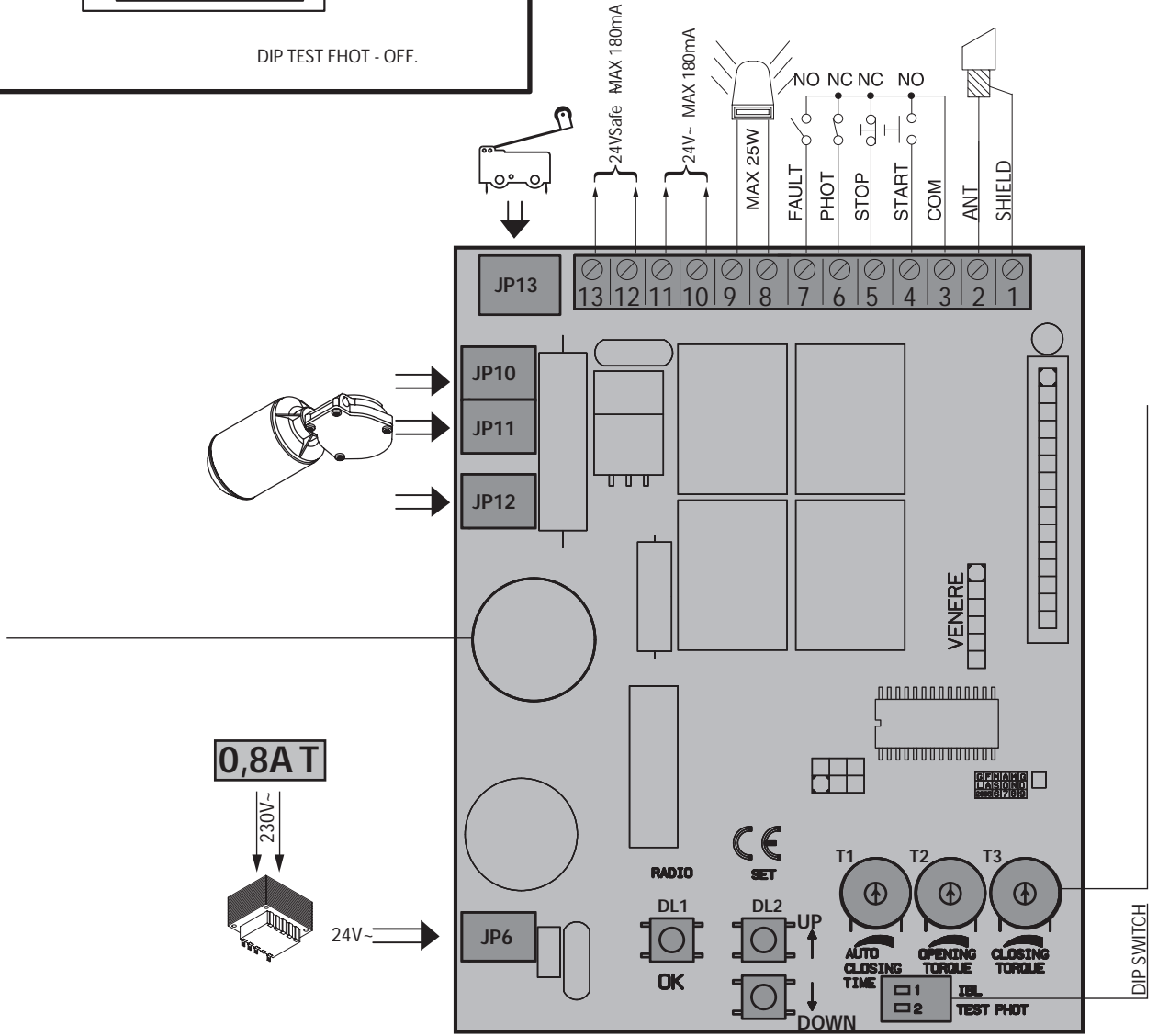
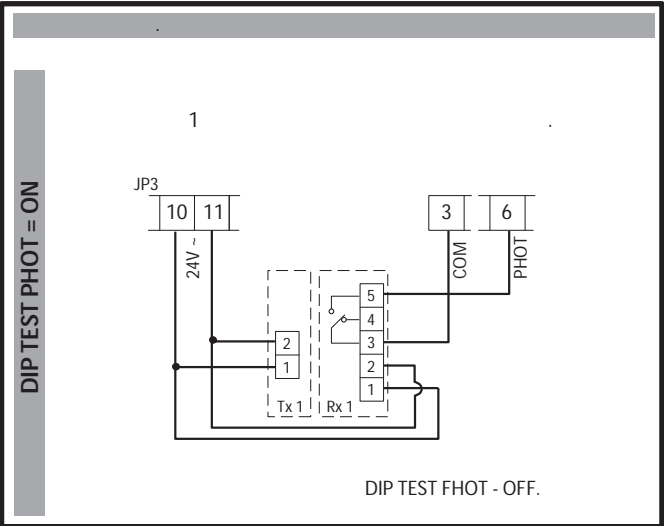
РУКОВОДСТВО ПО УСТАНОВКЕ И ЭКСПЛУАТАЦИИ

TIZIANO B GDA 260 S01

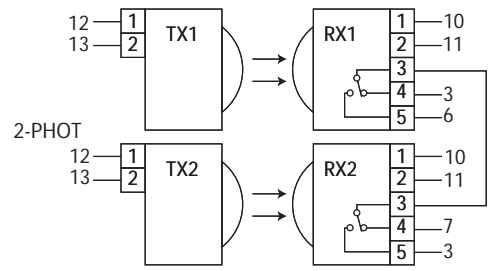
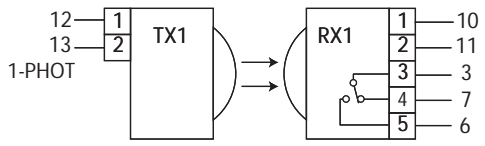


AZIENDA CON SISTEMA DI GESTIONE
INTEGRATO CERTIFICATO DA DNV
= UNI EN ISO 9001:2008 =
UNI EN ISO 14001:2004





. F1



LIMIT DEVICE SETTING.

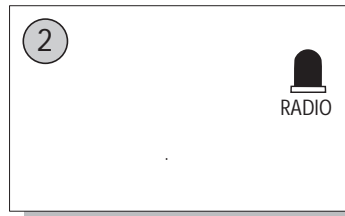
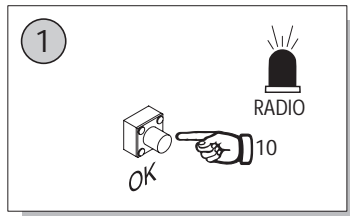
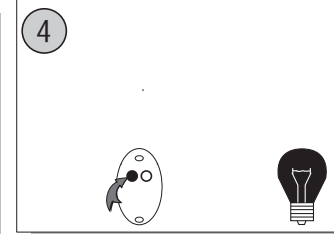
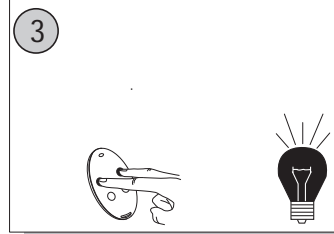
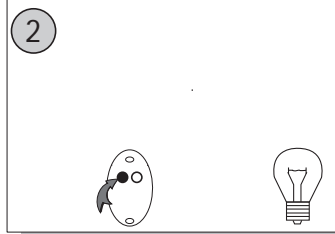
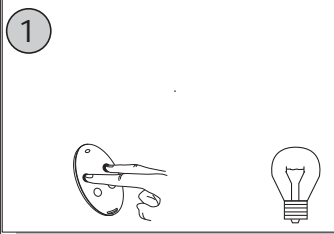
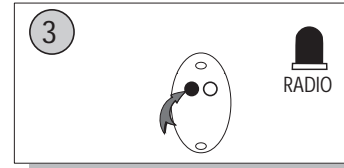
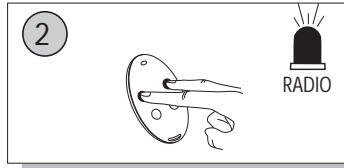
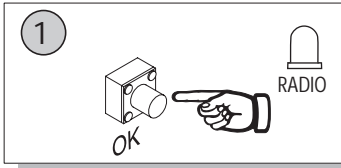
G

OPENING / CLOSING TORQUE AUTOSETTING.

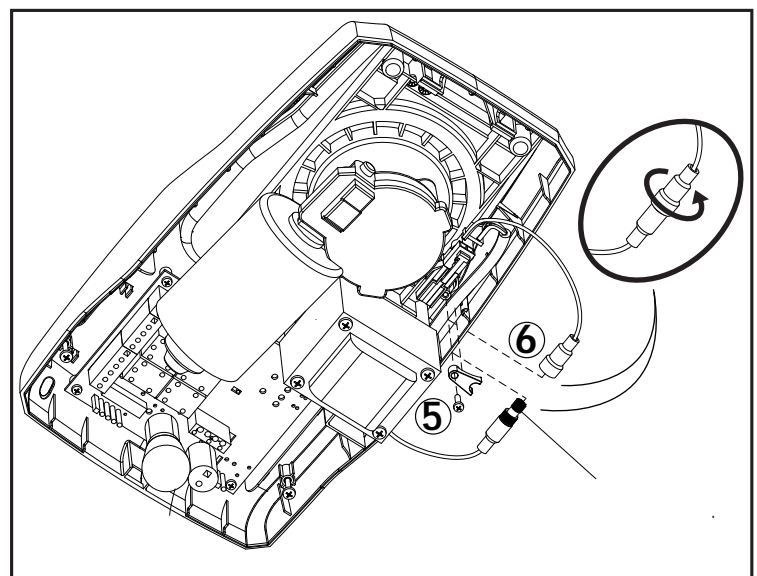
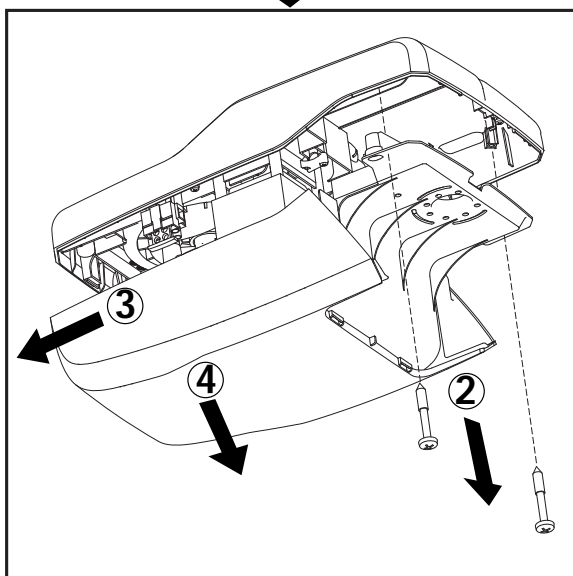
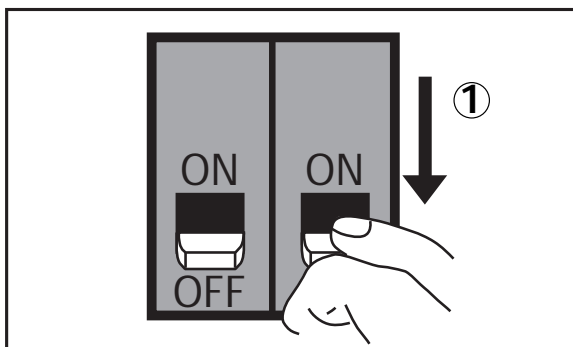
H

I

(START).



L



1) «TIZIANO B GDA 260 S01»
 секционных (fig.C), подъемно-поворотных полностью убирающихся ворот (fig.B), а также подъемно-поворотных ворот с противовесом, приводимых специальным тяговым доводчиком (fig.D). Максимальная высота проема
 3

	-230 ±10%, 50/60 (*)
	=24
	100
	600
	BIN GATENA=3000, =2520 BIN GATENA=3600, =3120
	6.6 /
24	20
	24, 25 E14
	-20°C / +60°C
	IPX0
	5
	<70 (A)
	-24, 180 A -24Vsafe, 180 A
Rolling-Code	433.92
	Rolling-Code
	4
	10
	/ ~24
	.F

(*)
 3) . A.
 CEI 64-8, IEC364,
 HD384

3.1)
 1)
 2)
 3) (D.10)
 4) .E.
 5) (.M)
 6) ()
 7)
 8)
 9) .N. .R.
 10) (.O).
 108-166 (.01).
 4) . R 4-5.

5) (. 3).
 5.1) .3.
 6) M)
 Ft)
 Fr)
 T) 1-2-4

(230) (.E1). (24)

7) . F.

JP6	-24
JP10, JP11	
JP12	
JP13	
1-2	.1- .2-
3-4	(.)
3-5	(.)
3-6	(.)
3-7	(.)
8-9	-24, 25
10-11	-24, 180 .-
12-13	-24Vsafe, 180 .-

7.1) . F.

DL1	" " (RADIO)	
DL2	" " (SET)	

7.2) DIP- . F.

DIP1	IBL	ON
		OFF
DIP2	TEST PHOT	ON
		OFF

7.3) . F.

T1	TCA	3c	120c	.TCA
T2		0%	99%	
T3		0%	99%	

() 1

