

Электропривод для откатных ворот

Инструкция по монтажу и эксплуатации

GANT



IZ-600

**Внимательно изучить инструкцию
перед монтажом и эксплуатацией**

ОБЩИЕ ТРЕБОВАНИЯ БЕЗОПАСНОСТИ ПРИ МОНТАЖЕ И ЭКСПЛУАТАЦИИ

1. ВНИМАНИЕ! Для безопасности персонала необходимо точно следовать всем требованиям инструкции. Неправильный монтаж или эксплуатация может привести к серьезной опасности для людей.
2. Хранить эту инструкцию для дальнейшего использования.
3. Данный продукт разработан и изготовлен только для применения в целях, описанных в этой инструкции. Использование в любых других целях, не указанных в этом документе, может привести к разрушению изделия или оно может стать источником опасности.
4. Компания изготовитель не несет ответственности за любой ущерб, нанесенный изделием при его неправильной эксплуатации.
5. Не применять электропривод во взрывоопасных помещениях. Воспламеняющиеся жидкости и газы могут представлять опасность.
6. Компания изготовитель не несет ответственность за любые неисправности, которые могут произойти при пренебрежении правилами монтажа.
7. Перед проведением любых сервисных работ, обслуживания, чистки, необходимо отключить электропитание привода.
8. Элементы безопасности (фотоэлементы, чувствительные кромки и т.д.) должны устанавливаться для дополнительного предотвращения любой потенциальной опасности заземления, подъема.
9. Компания изготовитель не гарантирует правильное и безопасное функционирование изделия при использовании компонентов, изготовленных другими производителями, не указанными в инструкции, а также использование неоригинальных запасных частей при ремонте.
10. Не производить модификации и изменения элементов конструкции привода и аксессуаров.
11. Инсталлятор должен передать пользователю всю информацию, изложенную в инструкции о работе устройства и возможных опасностях, а также ознакомить с инструкцией, поставляемой с устройством.
12. Не допускать детей, а также других людей близко к подвижным частям привода или ворот при их движении.
13. Хранить пульт дистанционного управления в недоступном для детей месте для предотвращения непреднамеренного включения привода.
14. Пользователь должен воздерживаться от попыток настройки привода или проведения его ремонта самостоятельно. Во всех случаях необходимо связаться с инсталлятором.
15. Периодически необходимо проверять исправность кабелей, пружин и креплений на предмет износа и повреждения. Не применять электропривод при необходимости ремонта или настройки этих элементов.
16. Устройство не предназначено для использования лицами с ограниченными физическими, сенсорными или умственными возможностями во избежание их безопасности или безопасности окружающих.
17. При повреждении шнура питания он может быть заменен только сертифицированным сервисным специалистом.
18. Электропривод не может применяться на воротах со встроенной калиткой.

1. КОНСТРУКЦИЯ ЭЛЕКТРОПРИВОДА

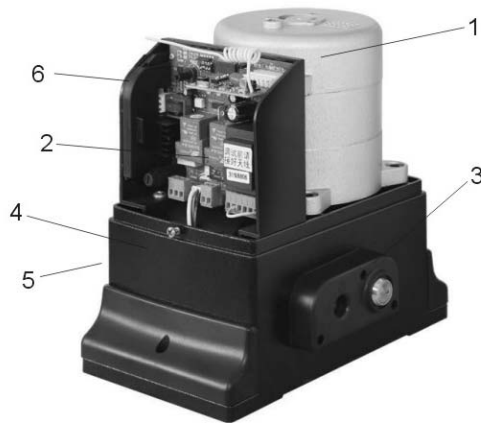


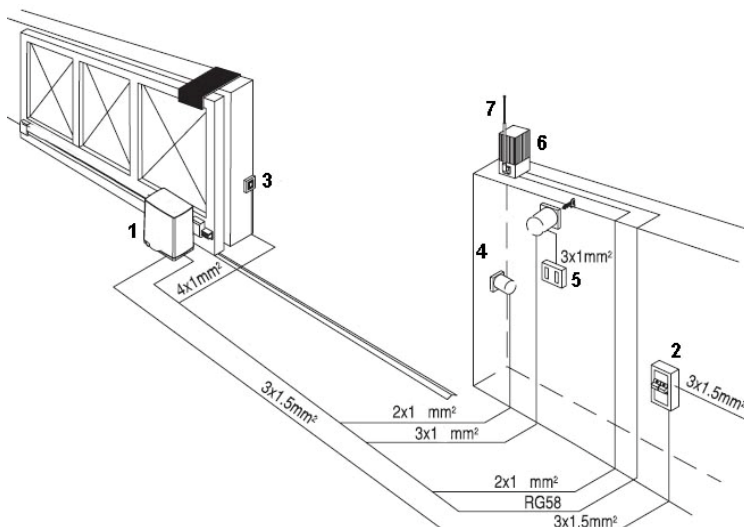
Рис. 1

- | | |
|-------------------|-------------------------|
| 1. Электромотор | 4. Корпус с редуктором |
| 2. Бок управления | 5. Ведущая шестерня |
| 3. Разблокировка | 6. Концевые выключатели |

2. ТЕХНИЧЕСКИЕ ХАРАКТЕРИСТИКИ

Макс. вес ворот, кг	600
Напряжение питания, В	230, 50 Гц
Потребляемая мощность, Вт	350
Крутящий момент, Н*м	25
Выходная шестерня	Z18/M4
Скорость перемещения, м/мин	10÷11
Вес, кг	14
Степень защиты	IP44
Диапазон температур, °С	-20 ÷ +50

3. ТИПОВАЯ УСТАНОВКА И ПОДКЛЮЧЕНИЕ



- | | |
|---|------------------|
| 1 | Электропривод |
| 2 | Дифавтомат |
| 3 | Фотоэлемент Rx |
| 4 | Фотоэлемент Tx |
| 5 | Ключ-выключатель |
| 6 | Сигнальная лампа |
| 7 | Антенна |

4. МОНТАЖ ЭЛЕКТРОПРИВОДА

Перед инсталляцией необходимо:

- Проверить напряжение питания, состояние заземление.
- Проверить, что механически ворота находятся в хорошем состоянии, правильно сбалансированы, легко и плавно открываются и закрываются.
- Убедиться, что между воротами и окружающими неподвижными элементами нет предметов, которые могут помешать воротам перемещаться.

4.1 Установка электропривода.

Установить монтажную пластину на фундамент до крепления к ней электропривода. Фундамент должен возвышаться на 50 мм над уровнем земли.

На Рис. 3 и Рис.4 показано правильное расположение монтажной пластины, в зависимости от расположения привода,

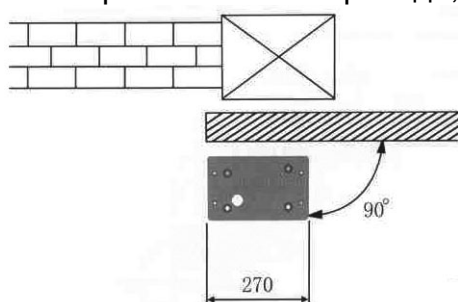


Рис. 3

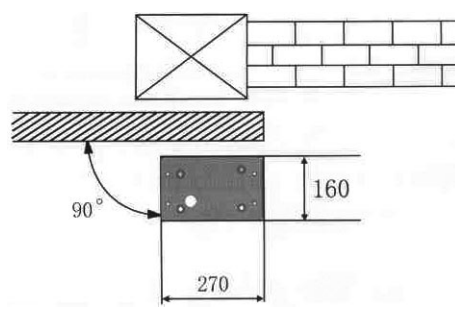


Рис. 4

Уложить гибкие трубы для прокладки кабеля между электроприводом, аксессуарами и сетью электропитания. Трубы должны выступать мин. на 100 мм над отверстием в пластине.

Проложить кабеля, как показано в п.3. Оставить примерно по 30 см кабеля свободными с каждой стороны.

Расположить привод на монтажном основании, как показано на Рис. 5. Во время этой процедуры, проведите кабели через отверстие в нижней части корпуса двигателя.

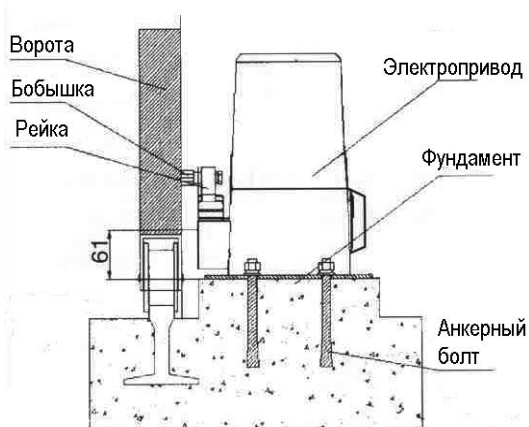
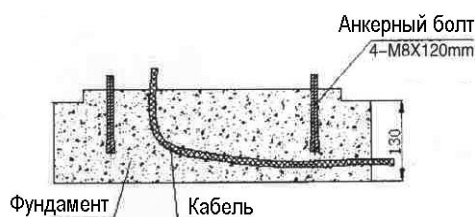


Рис.5

Проведите кабели к блоку управления.

Закрепите привод на монтажном основании, используя шайбы и гайки из комплекта. Отрегулируйте горизонтальность привода, используя регулировочные гайки.

4.2 Монтаж зубчатой рейки

Закрепите бобышки при помощи болтов в верхней части отверстия на всех частях зубчатых реек.

Вручную переведите створку ворот в открытое положение. Положите первую часть рейки на шестерню и выровняйте ее. Закрепите первую бобышку с рейкой, как показано на Рис. 6.

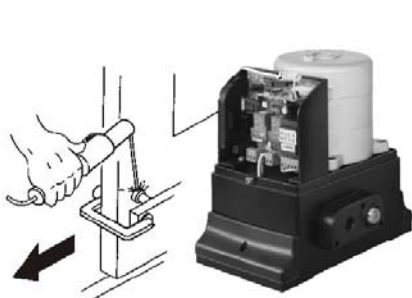


Рис.6

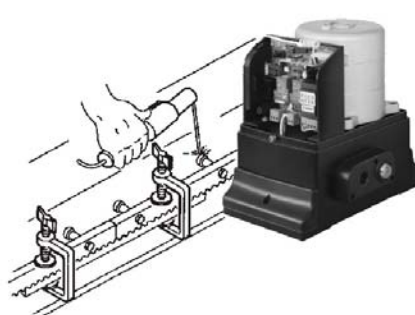


Рис.7

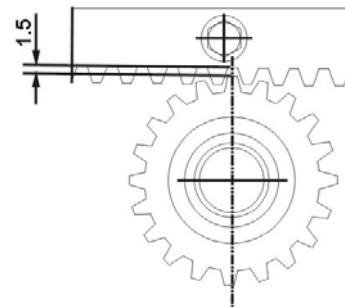


Рис.8

Вручную передвиньте створку на закрытие, контролируя, чтобы рейка оставалась на шестерне, и закрепите следующую бобышку.

Присоедините еще один реечный элемент вплотную к предыдущему, используя контррейку, и выровняйте зубья стыкуемых реек как показано на Рис.7.

Передвиньте ворота вручную и выполните все операции также, как и для первого элемента. Установите подобным образом все части рейки.

Не приваривать бобышки к рейке и не сваривать между собой части рейки.

Не смазывать рейку и шестерню.

Отрегулируйте высоту привода. Чтобы обеспечить правильное зацепление рейки с шестерней, опустите привод на 1,5 мм. Расстояние между рейкой и шестерней на всей длине рейки должно быть 1,5 мм (Рис. 8).

4.3 Монтаж магнитов конечных положений

Перед началом настройки необходимо подключить плату блока управления и концевые выключатели к плате блока управления при выключенном напряжении питания и в соответствии с инструкцией по электрическому подключению.

Для установки магнитных концевых выключателей выполните следующее:

1. Разблокируйте привод. Вручную переместите ворота в открытое положение, оставив 2см до механического упора.
2. Установите магнитную пластину концевых выключателя «Открыто» на рейке, используя прижимные винты.



Рис. 9

3. Включите питание платы блока управления.

4. Перемещайте магнитную пластину концевого выключателя в направлении открытия ворот до тех пор, пока соответствующий светодиод не погаснет. Сдвиньте пластину в том же направлении еще на 30 мм и закрепите ее на рейке.
5. Переместите ворота в закрытое положение, оставив 2 см до механического упора.
6. Установите магнитную пластину концевого выключателя на закрывание ворот. Перемещайте магнитную пластину концевого выключателя в направлении закрытия ворот до тех пор, пока соответствующий светодиод не погаснет. Сдвиньте пластину в том же направлении еще на 30 мм и закрепите ее на рейке.
7. Проведите несколько полных циклов работы и проверьте функционирование автоматической системы. При необходимости, подрегулируйте положение магнитных пластин. Приварите их к рейке.

5. БЛОК УПРАВЛЕНИЯ

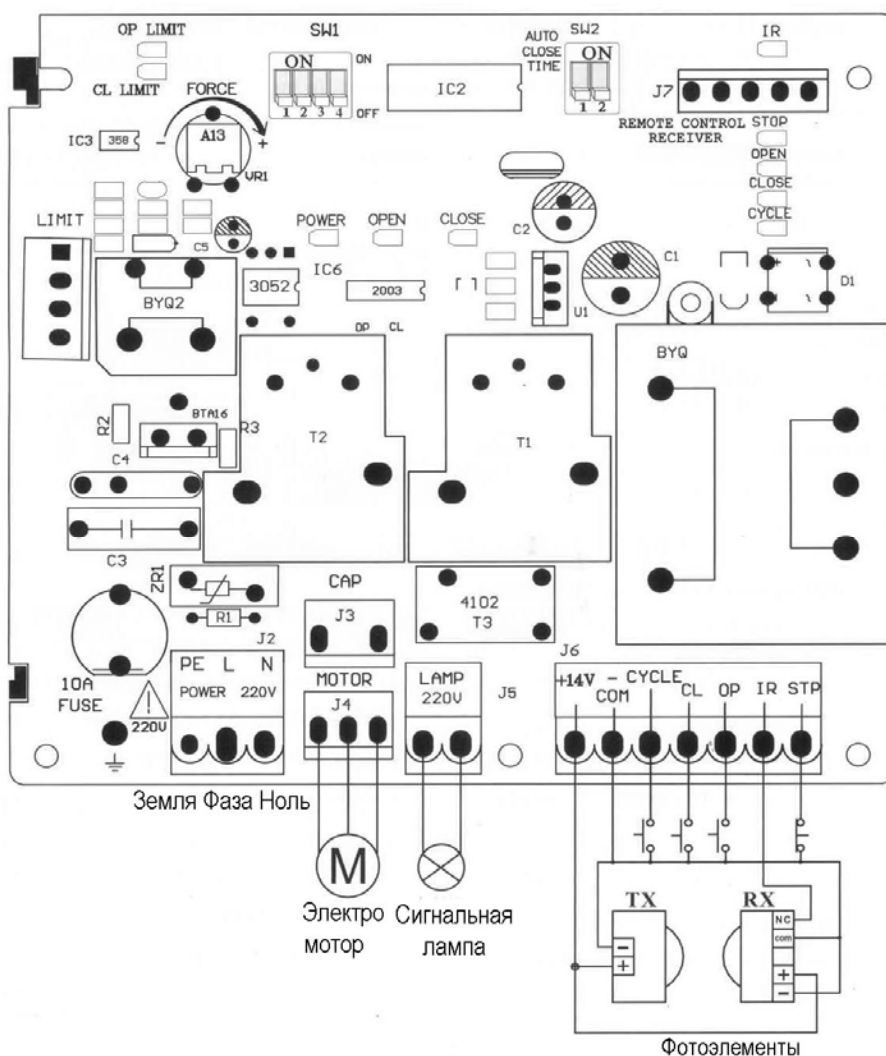


Рис. 10

5.1 DIP-переключатель режимов работы SW1

Для установки режима необходимо включить или выключить DIP-переключатель SW1

Режим	1	2	3	4
Установлен справа	ON			
Установлен слева	OFF			
3 кнопки управления (А - открыть, С - стоп, В – закрыть)		ON		
1 кнопка управления (открыть – стоп – закрыть – стоп – ...)		OFF		
Фотоэлементы активны в цикле открывания и закрывания			ON	
Фотоэлементы активны только в цикле закрывания			OFF	
Автозакрывание активировано				ON
Автозакрывание деактивировано				OFF

5.2 DIP-переключатель режимов работы приемника ДУ

Для установки режима необходимо включить или выключить DIP-переключатель SW3 приемника ДУ

Режим	1	2	3	4	5	6
3 кнопки (A - открыть, C - стоп, B – закрыть)	OFF	ON	OFF	OFF	ON	ON
1 кнопка управления D в режиме пошагово	ON	OFF	OFF	OFF	OFF	OFF
1 кнопка управления C в режиме пошагово	OFF	ON	OFF	OFF	OFF	OFF
1 кнопка управления B в режиме пошагово	OFF	OFF	ON	OFF	OFF	OFF
1 кнопка управления A в режиме пошагово	OFF	OFF	OFF	ON	OFF	OFF

5.3 Разъем J2 – подключение сети 220В (Рис.10)

J2-1 PE: заземление

J2-2 L: фаза 220В

J2-3 N: ноль 220В

Внимание! Привод обязательно должен быть заземлен. Необходимо использовать дифференциальный выключатель в цепи питания электропривода.

5.4 Разъем J5 – подключение сигнальной лампы (Рис.10)

Выход для сигнальной лампы 220 В, максимальная мощность 25Вт.

5.5 Разъем J6 – подключение аксессуаров и устройств безопасности (Рис.10)

J6-1 **+14V**: +14 В постоянного тока для подключения аксессуаров, макс. нагрузка 100 мА

J6-2 **COM**: -14 В постоянного тока для подключения аксессуаров

J6-3 **CYRCLE**: вход “Пошагово”

J6-4 **CL**: вход “Закрывать”

J6-5 **OP**: вход “Открывать”

J6-6 **IR**: вход фотозащитных элементов безопасности (NC). Режим работы фотозащитных элементов выбирается DIP-переключателем 3 SW1. **Если не используется – соединить с COM.**

J6-7 **STR**: вход “Стоп” экстренной остановки. **Если не используется – соединить с COM.**

5.6 DIP-переключатель установки задержки автозакрывания SW2

Активация режима автозакрывания устанавливается DIP-переключателем 4 SW1 (Рис. 10)

Внимание! При использовании автозакрывания обязательно применение фотозащитных элементов безопасности!

Для выбора времени задержки, установить DIP-переключатели SW2.

Задержка, сек	SW1-1	SW1-2
20	ON	ON
15	OFF	ON
10	ON	OFF
5	OFF	OFF

5.7 Регулировка усилия электропривода

Потенциометром **FORCE** (Рис. 10) установить требуемое усилие в соответствии с национальными нормативными документами.

5.8 Программирование приемника ДУ

1) Для записи пульта ДУ, нажать кратковременно кнопку LEARN приемника, на приемнике загорится светодиодный индикатор LED1. Нажать и удерживать требуемую кнопку пульта ДУ, пока индикатор LED1 не начнет моргать. Запись прошла успешно. Таким образом возможно записать до 16 пультов ДУ.

2) Для удаления всех пультов ДУ из памяти приемника, нажать кнопку LEARN приемника и удерживать ее, пока светодиодный индикатор LED1 не выключится (примерно 8-10 сек).

6. РУЧНАЯ РАЗБЛОКИРОВКА

При необходимости двигать ворота вручную (например, при отключении сетевого электропитания) требуется разблокировать редуктор электропривода. Для этого открыть ключом (в комплекте привода) доступ к разблокировке. Вставить специальный шестигранный ключ разблокировки (в комплекте привода) в отверстие и повернуть против часовой стрелки (Рис.11). Теперь ворота можно аккуратно и медленно двигать вручную.



Рис. 11

Для блокировки редуктора электропривода выполнить вышеописанные действия в обратном порядке.

После этого, обязательно, медленно сдвинуть ворота вручную до характерного щелчка блокировки редуктора!

7. ГАБАРИТНЫЕ РАЗМЕРЫ

