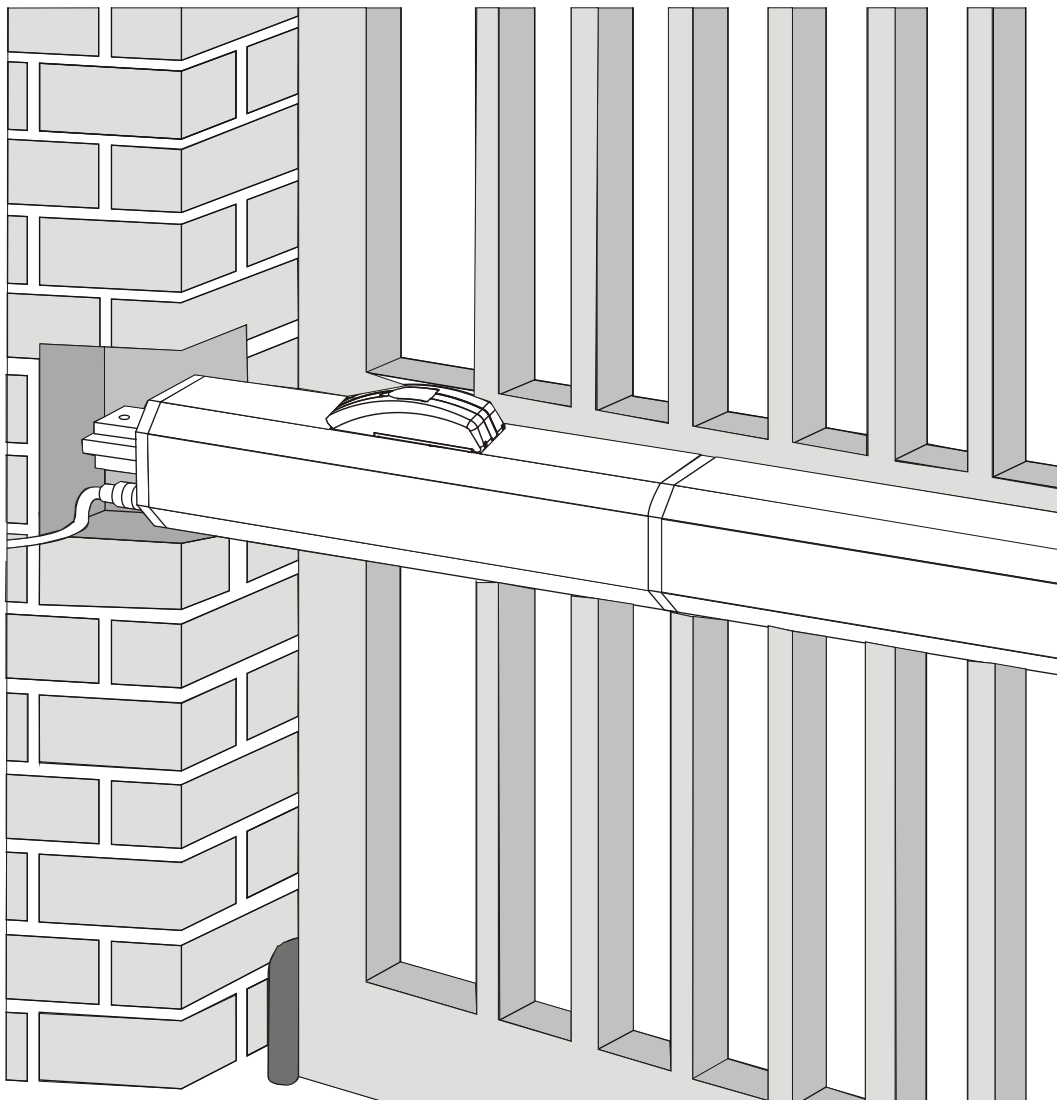


400



FAAC


АВТОМАТИЧЕСКАЯ СИСТЕМА 400


ИНСТРУКЦИЯ ПО УСТАНОВКЕ

СОДЕРЖАНИЕ

ДЕКЛАРАЦИЯ СООТВЕТСТВИЯ СТАНДАРТАМ ЕС.....	2
ВНИМАНИЮ ЛИЦ, ПРОИЗВОДЯЩИХ МОНТАЖ.....	2
1. ОПИСАНИЕ И ТЕХНИЧЕСКИЕ ХАРАКТЕРИСТИКИ.....	3
2. СХЕМА ЭЛЕКТРИЧЕСКИХ ПОДКЛЮЧЕНИЙ (СТАНДАРТНАЯ СИСТЕМА).....	4
3. МОНТАЖ АВТОМАТИЧЕСКОЙ СИСТЕМЫ.....	5
3.1. ПРЕДВАРИТЕЛЬНАЯ ПРОВЕРКА.....	5
3.2. УСТАНОВОЧНЫЕ РАЗМЕРЫ.....	5
3.2.1. ОСНОВНЫЕ ПРАВИЛА ОПРЕДЕЛЕНИЯ УСТАНОВОЧНЫХ РАЗМЕРОВ.....	5
3.3. МОНТАЖ ПРИВОДОВ.....	6
4. ПУСКО-НАЛАДКА.....	7
4.1. НАСТРОЙКА СИСТЕМЫ ЗАЩИТЫ ОТ НАНЕСЕНИЯ УЩЕРБА ДВИЖУЩИМИСЯ СТВОРКАМИ.....	7
5. ЗАКЛЮЧИТЕЛЬНЫЕ ОПЕРАЦИИ.....	8
6. ПРОВЕРКА АВТОМАТИЧЕСКОЙ СИСТЕМЫ.....	8
7. РУЧНОЕ УПРАВЛЕНИЕ ВОРОТАМИ.....	8
8. ВОЗВРАЩЕНИЕ СИСТЕМЫ К РАБОТЕ В АВТОМАТИЧЕСКОМ РЕЖИМЕ.....	8
9. СПЕЦИАЛЬНОЕ ИСПОЛЬЗОВАНИЕ.....	8
9.1. ОТКРЫТИЕ ВОРОТ НАРУЖУ ПРИВОДАМИ, УСТАНОВЛЕННЫМИ ВНУТРИ (Рис. 17).....	8
10. ОБСЛУЖИВАНИЕ.....	9
11. РЕМОНТ.....	9
12. УСТРАНЕНИЕ ВОЗМОЖНЫХ НЕПОЛАДОК.....	9

Внимательно прочитайте настоящую инструкцию до начала установки оборудования

Символ  выделяет важные положения, касающиеся безопасности для жизни и здоровья людей, а также правильных условий эксплуатации оборудования.

Символ  обращает Ваше внимание на положения, связанные с техническими характеристиками и правилами использования оборудования.

ДЕКЛАРАЦИЯ СООТВЕТСТВИЯ СТАНДАРТАМ ЕС

(ДИРЕКТИВА 98/37/ЕС)

Производитель: FAAC S.p.A.
Адрес: Via Benini, 1 - 40069 Zola Predosa BOLOGNA - ITALY
Заявляет: Привод модели 400,

- произведен для включения в автоматическую систему, или для совместной работы с другой автоматической системой в соответствии с требованиями Директивы 98/37/ЕС;
- соответствует всем требованиям безопасности, изложенным в следующих директивах ЕС:


73/23/ЕЕС и соответствующего дополнения 93/68/ЕЕС
89/336/ЕЕС и соответствующего дополнения 92/31/ЕЕС и 93/68/ЕЕС

Кроме этого, производитель заявляет о том, что указанное оборудование не может вводиться в эксплуатацию до тех пор, пока автоматическая система, в которую оно входит, не будет соответствовать требованиям директивы 98/37/ЕС.

Болонья, 01 января 2005

Управляющий директор

A. Bassi



ВНИМАНИЮ ЛИЦ, ПРОИЗВОДЯЩИХ МОНТАЖ

ОСНОВНЫЕ МЕРЫ БЕЗОПАСНОСТИ

- 1) **ВНИМАНИЕ!** Для обеспечения безопасности людей очень важно прочесть приведенные ниже инструкции. Неправильная установка, также как и неправильная эксплуатация оборудования могут привести к тяжелым последствиям для людей.
- 2) Внимательно прочтите инструкции до начала монтажа.
- 3) Не оставляйте упаковочный материал (пластик, полистирол и т.д.) в досягаемости детей, т.к. эти материалы несут потенциальную опасность.
- 4) Берегите настоящую инструкцию для возможности её использования в будущем.
- 5) Настоящий продукт сконструирован и изготовлен строго для того использования, которое указано в прилагаемой к нему документации. Любое другое использование, прямо не упомянутое здесь, может привести к ухудшению свойств продукта, а также к опасным последствиям.
- 6) FAAC снимает с себя любую ответственность за последствия неправильного использования данного продукта или его использования не по назначению.
- 7) Не устанавливайте оборудование во взрывоопасной среде – присутствие в воздухе огнеопасных газов или паров представляет собой серьезную опасность.
- 8) Механические составляющие должны соответствовать положениям Европейского Стандарта EN 12604 и EN 12605. Для стран, не входящих в ЕС, для достижения необходимого уровня безопасности требования указанных стандартов должны соблюдаться в дополнение к соответствующим требованиям национального законодательства.
- 9) FAAC не отвечает за несоответствие закрывающихся элементов, подлежащих автоматизации, а также за любую деформацию, которая может возникнуть в процессе эксплуатации.
- 10) Монтажные работы должны соответствовать положениям Европейского Стандарта EN 12453 и EN 12445. Для стран, не входящих в ЕС, для достижения необходимого уровня безопасности требования указанных стандартов должны соблюдаться в дополнение к соответствующим требованиям национального законодательства.
- 11) Перед тем как производить любые работы, связанные с системой, отключите электропитание.
- 12) При подключении необходимо использовать общий выключатель с расстоянием между контактами от 3мм и более. В качестве альтернативы может использоваться термомагнитный автоматический многополюсный выключатель на 6А.
- 13) Убедитесь в наличии дифференциального выключателя верхнего уровня электрической системы с порогом 0,03А.
- 14) Проверьте состояние заземления и подключите к ней металлические части.
- 15) Устройства (элементы) безопасности (стандарт ЕС EN 12978) используются для обеспечения безопасности в зоне, где **механическое перемещение частей системы представляет** угрозу, например удар, захват, порез.
- 16) Используйте хотя бы один сигнальный индикатор (например FAACLIGH) на всю систему, а также соответствующие предупреждающие наклейки в зоне, упомянутой в пункте 16.
- 17) FAAC снимает с себя любую ответственность за причинение какого бы то ни было ущерба в случае использования в автоматической системе компонентов чужого (не FAAC) производства.
- 18) Для ремонта оборудования используйте только оригинальные запасные части FAAC
- 19) Не изменяйте никакие элементы автоматической системы.
- 20) Организация, производящая монтаж систем, обязана в полном объеме проинформировать конечного пользователя (его представителя) о порядке ручного управления системой в случае каких-либо непредвиденных обстоятельств, а также передать ему инструкцию по эксплуатации.
- 21) Не допускайте нахождения в непосредственной близости от системы во время её работы детей, других людей, каких-либо предметов.
- 22) Храните пульты управления и располагайте другие элементы управления в недосягаемости детьми для того, чтобы избежать несанкционированного включения системы.
- 23) Движение через ворота можно производить только тогда, когда система остановлена.
- 24) Пользователь не должен предпринимать никаких самостоятельных действий по ремонту. В любых случаях должен вызываться квалифицированный персонал.
- 25) Ремонт и обслуживание: проверяйте как минимум каждые 6 месяцев эффективность системы, в частности элементов безопасности (включая, где это возможно, толкающее усилие привода) и механизмы разблокировки.
- 26) **Всё, что не предусмотрено данной инструкцией, запрещено.**

АВТОМАТИЧЕСКАЯ СИСТЕМА 400

Настоящая инструкция касается приводов следующих моделей:

400 СВС - 400 СВАС - 400 SB - 400 SBS - 400 СВАСR - 400 СВАС long - 400 SB long.

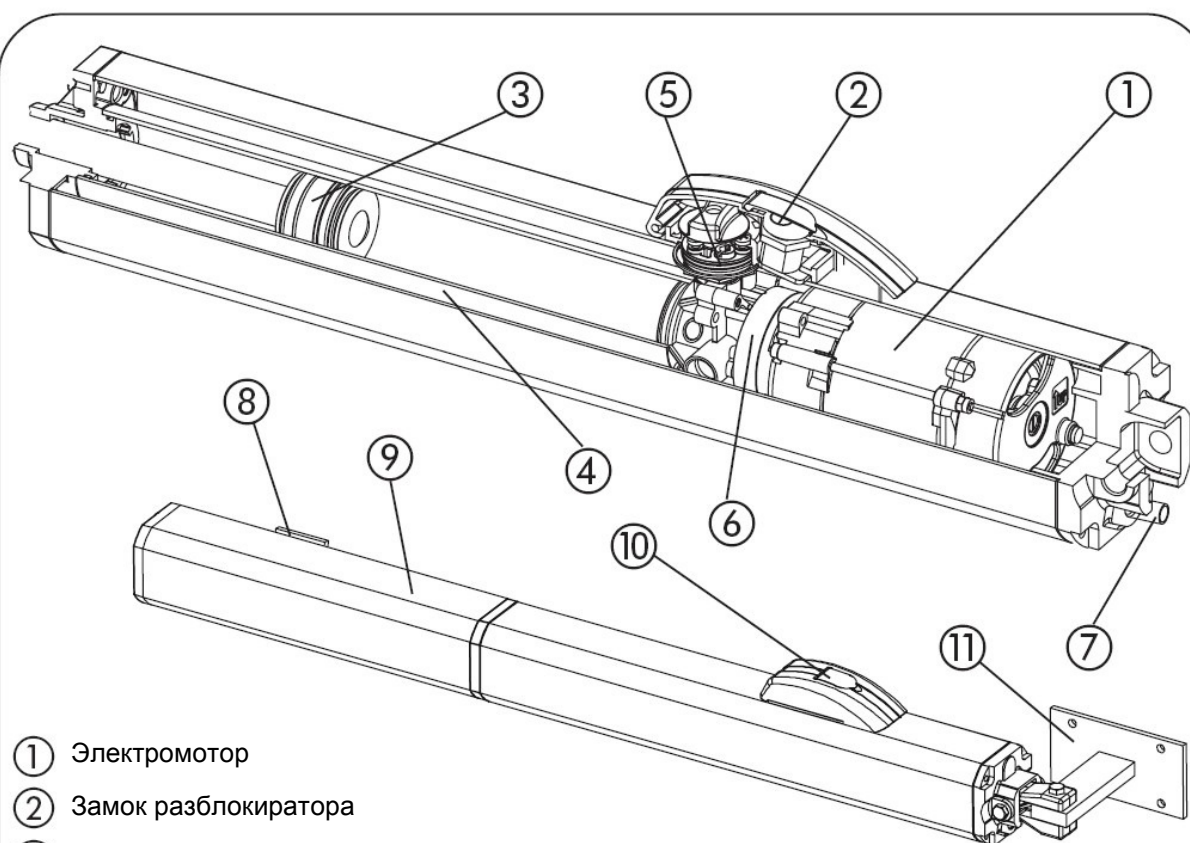
Автоматическая система FAAC 400 для распашных ворот состоит из непосредственно связанных электрического насоса и гидравлического поршня, который передает движение на створку.

Модели с функцией гидравлического замка не требуют установки внешних электрических замков на створки ворот, так как обеспечивают физическое запирание створки в тот момент, когда двигатель не работает.

На ворота, автоматизированные моделями без функции гидравлического замка, в любом случае, необходимо устанавливать электрические замки для обеспечения механического запирания створок.

Автоматическая система 400 сконструирована и произведена только для автоматизации распашных ворот. Не используйте её в каких-либо других целях.

1. ОПИСАНИЕ И ТЕХНИЧЕСКИЕ ХАРАКТЕРИСТИКИ



- | | |
|-------------------------------------|-------------------------|
| ① Электромотор | ⑧ Передний кронштейн |
| ② Замок разблокиратора | ⑨ Кожух |
| ③ Гидравлический поршень | ⑩ Крышка разблокиратора |
| ④ Цилиндр | ⑪ Задний кронштейн |
| ⑤ Перепускные клапаны | |
| ⑥ Героторный насос | |
| ⑦ Ввод кабеля с защитой от перегиба | |

Рис. 1

Таблица 1. Технические характеристики приводов 400

	СВС	СВАС	SB	SBS	СВАСR	СВАС LN	SB LN
Тяговое/толкающее усилие (даН)	620	620	620	775	465	465	465
Рабочая длина штока (мм)	260	260	260	260	260	380	380
Линейная скорость штока (см/сек)	1	1	1	0,75	1,5	1,5	1,5
Вес привода (кг)	8,6	8,6	8,6	8,6	8,6	10	10
Частота использования (циклов/час)	70	70	70	60	80	50	50
Скорость перекачки масла (л/мин)	1	1	1	0,75	1,5	1,5	1,5
Гидравлический замок	(1)	(2)	/	/	(2)	(2)	/
Максимальная длина створки (м)	2,20	2,20	4	7	2,20	2,20	2,50
Питание	230 В (переменный ток) +6% - 10% / 50Гц						
Потребляемая мощность (Вт)	220						
Потребляемая сила тока (А)	1						
Скорость вращения вала электромотора (об/мин)	1400 – 4 полюса						
Тепловая защита обмотки электромотора	120°C						
Пусковой конденсатор	8мкФ / 400В						
Рабочая температура окружающей среды	- 40°C ÷ + 55°C						
Класс защиты	IP 55						

(1) На ЗАКРЫТИЕ; (2) На ОТКРЫТИЕ

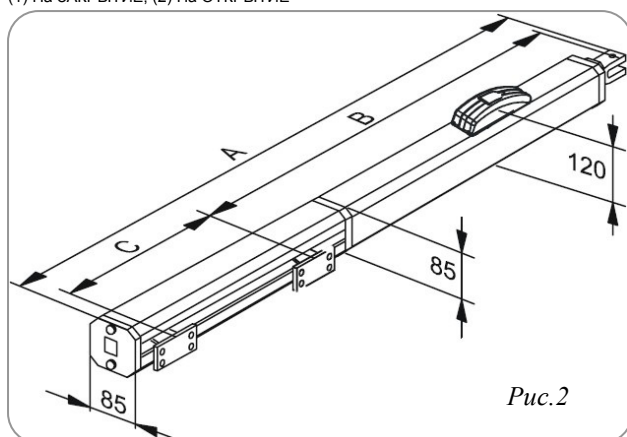


Рис. 2

		ТИП ПРИВОДА	
		СТАНДАРТНЫЙ	длинный
A	НАИБОЛЬШАЯ ДЛИНА	1031 мм	1285 мм
B	РАССТОЯНИЕ МЕЖДУ КРОНШТЕЙНАМИ	700 мм	820 мм
C	РАБОЧАЯ ДЛИНА ШТОКА	260 мм	380 мм

2. СХЕМА ЭЛЕКТРИЧЕСКИХ ПОДКЛЮЧЕНИЙ (СТАНДАРТНАЯ СИСТЕМА)

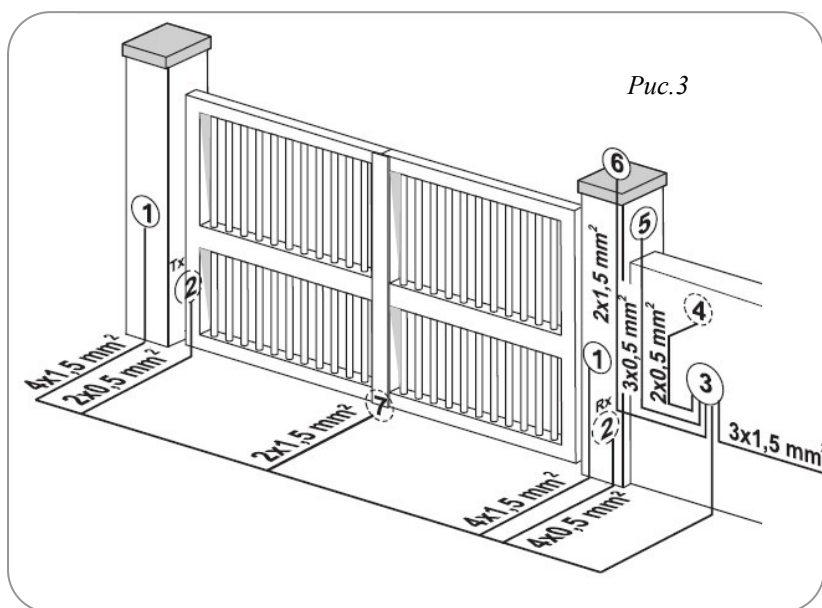


Рис. 3

- Привода 400 (используйте монтажную коробку для каждого привода)
- Фотоэлементы
- Плата управления
- Ключ-кнопка управления Т10
- Радиоприемник (выносной)
- Сигнальная лампа
- Электрический замок (при необходимости)

Для прокладки кабеля используйте жесткие или гнущиеся трубы

Всегда укладывайте отдельно силовые и слаботочные кабели. Используйте различные кабельные каналы во избежание пересечений

3. МОНТАЖ АВТОМАТИЧЕСКОЙ СИСТЕМЫ

3.1. ПРЕДВАРИТЕЛЬНАЯ ПРОВЕРКА

Для обеспечения правильной работы автоматической системы структура существующих ворот, или ворот, которые должны быть изготовлены, должны полностью соответствовать следующим требованиям:

- Длина створки не должна превышать максимально допустимую для выбранной модели (см. Табл.1).
- Прочная и недеформируемая конструкция створки.
- Отсутствие произвольного движения створок под действием собственного веса – столбы должны быть идеально выровнены по вертикали.
- Створки легко и плавно, без каких либо заеданий, открываются вручную.
- Петли в хорошем состоянии.
- Установлены механические ограничители движения створок на открытие и закрытие.

Мы советуем завершить все работы с металлоконструкциями до установки автоматической системы.

Надежность конструкции ворот напрямую влияет на надежность и безопасность автоматической системы.

3.2. УСТАНОВОЧНЫЕ РАЗМЕРЫ

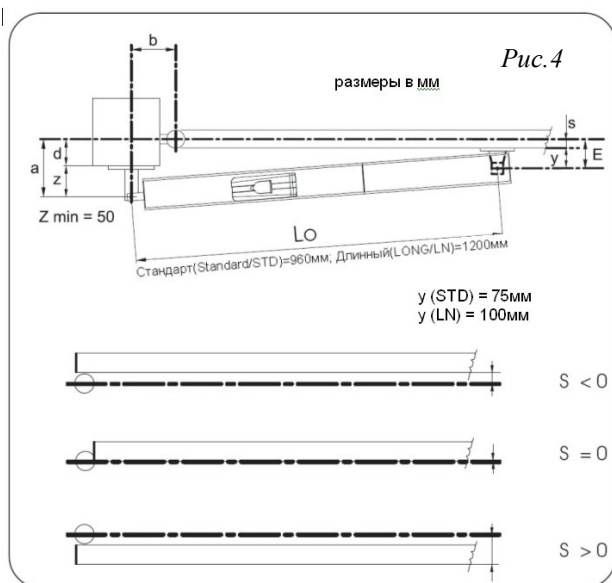


Таблица А: Рекомендуемые размеры для стандартных (Standard) приводов

Угол открытия	a (мм)	b (мм)	c (*) (мм)	d(**) (мм)	s (мм)
90°	130	130	260	80	20
115°	100	120	260	50	20
125°	90	120	260	40	0

Таблица В: Рекомендуемые размеры для длинных (LN) приводов

Угол открытия	a (мм)	b (мм)	c (*) (мм)	d(**) (мм)	s (мм)
90°	200	160	380	150	20
115°	170	160	380	110	20
125°	130	170	380	80	20

(*) Рабочая длина штока

(**) Максимальный размер

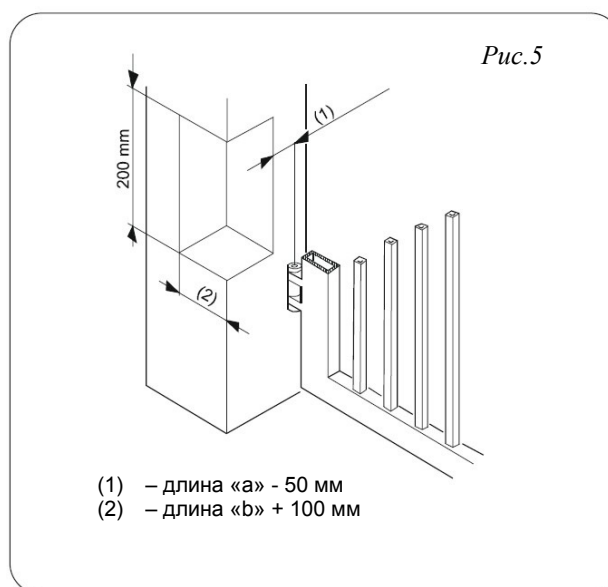
s = Рабочая длина штока всегда короче его полной длины. Это необходимо для предотвращения достижения штоком его внутренних конечных точек на этапе открытия или закрытия.

3.2.1. ОСНОВНЫЕ ПРАВИЛА ОПРЕДЕЛЕНИЯ УСТАНОВОЧНЫХ РАЗМЕРОВ

Если по каким-либо причинам размеры, указанные в таблицах А или В не могут быть точно выдержаны, выполняйте следующие правила для определения установочных размеров:

- для открытия створки на угол **90°**: $a + b = c$.
- для открытия створки на угол **более 90°**: $a + b < c$.
- **меньшие размеры a and b приводят к увеличению скорости открытия ворот.** Замерьте скорость, сравните её с разрешенной местными юридическими нормами, которые регулируют безопасную эксплуатацию подобного оборудования.
- **ограничьте разницу между размерами a и b в пределах 40 мм:** большая разница приведет к неравномерной скорости открытия или закрытия створок;
- из-за физических размеров приводов **минимальное значение размера Z - 50 мм** (Рис.4);
- если размер столбов или положение петель (размер d) не дают возможности выдержать размер a в указанных пределах, в столбе должна быть устроена ниша, как показано на Рис.5;
- размер a должен быть всегда больше, чем размер E.

Для монтажа приводов при открывании створок наружу, обратитесь к параграфу 9.1.



- (1) – длина «a» - 50 мм
- (2) – длина «b» + 100 мм

3.3. МОНТАЖ ПРИВОДОВ

- 1) Установите задний кронштейн на столбе, соблюдая размеры указанные в Таблицах А и В. Измените, при необходимости, размер поставляемой пластины.

Внимание: Во избежание проблем с дальнейшей эксплуатацией системы, мы рекомендуем Вам строго придерживаться указанных размеров.

- Для стальных столбов: аккуратно приварите задний кронштейн непосредственно к столбу (Рис.6 ②);
- Для кирпичных, каменных столбов: выберите наиболее подходящее решение:
 - А) лучше всего, используя закладные, аккуратно приварить к ним задний кронштейн.
 - В) закрепите с помощью анкеров подпятник кронштейна на столбе (Рис. 6 ①) и затем аккуратно приварите задний кронштейн к подпятнику как показано на Рис.6

- 2) Прикрепите привод к заднему кронштейну с помощью поставляемых в комплекте винтов (Рис.6).
- 3) Вверните наполовину переднее кольцо привода в штоk (Рис. 8 ①) и затяните его гайкой.
- 4) Разблокируйте привод (см. главу 7)
- 5) Вытащите штоk до предела, а затем верните его назад на расстояние в 5мм (Рис.7)
- 6) Заблокируйте привод (см. главу 8)
- 7) Установите передний кронштейн на штоk (Рис.8 ②)

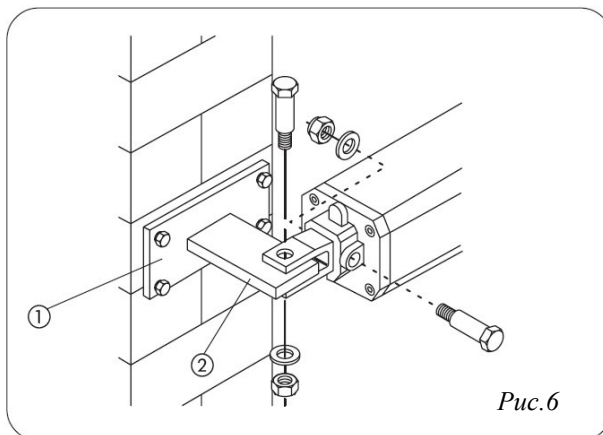


Рис.6

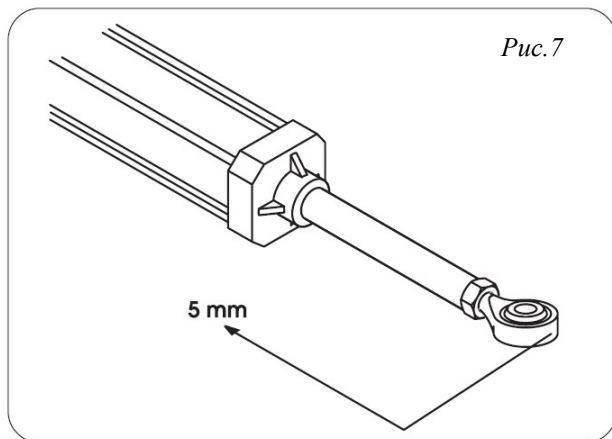


Рис.7

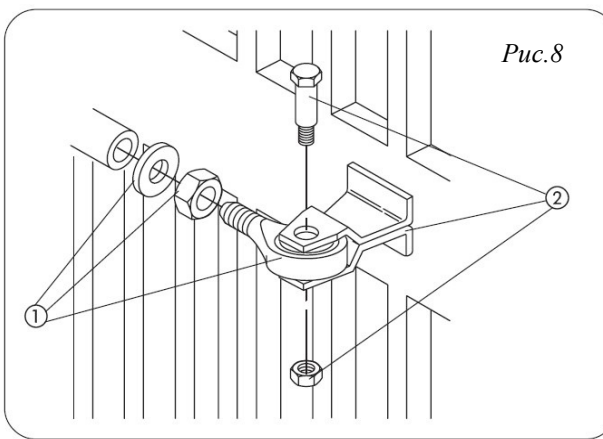


Рис.8

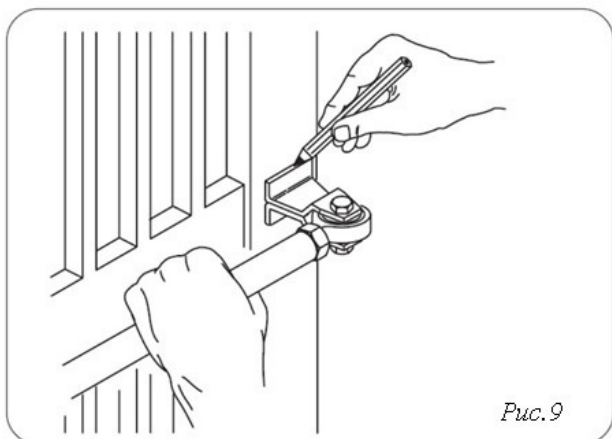


Рис.9

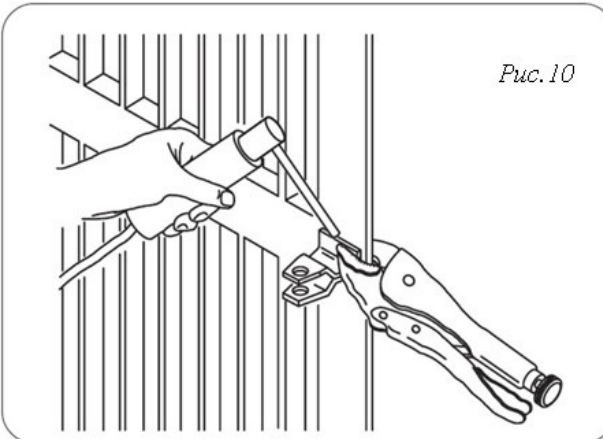
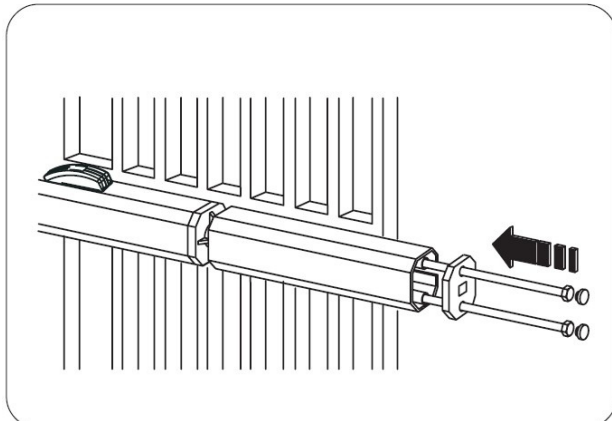


Рис.10

- 8) Закройте створку и, удерживая привод абсолютно горизонтально, определите позицию переднего кронштейна на створке (Рис.9)



- 9) Временно прихватите сваркой передний кронштейн на створке в двух точках, защищая штоk от попадания брызг от сварки.



Если конструкция ворот не позволяет надежно прикрепить передний кронштейн, усильте раму ворот дополнительной металлической пластиной.

- 10) Разблокируйте привод и проверьте вручную как двигаются створки: они должны двигаться свободно, без дополнительных усилий, без рывков, без трения и

надежно останавливаться механическими ограничителями в крайних положениях.

- 11) Окончательно приварите передний кронштейн к створке. Для того, чтобы это сделать, временно отсоедините привод от переднего кронштейна во избежание повреждения поверхности штока сваркой.



- А) Мы рекомендуем смазать все втулки и другие точки сочленений привода с кронштейнами.**
В) Если сварка невозможна, пластины крепления и заднего, и переднего кронштейна сконструированы для крепления их на анкера (шурупы), но только в случае крайней необходимости.

- 12) Приготовьте защитный кожух и закрепите его на приводе, как показано на Рис.11. Установите защиту кабеля от перегиба (Рис.12 ☺).

- 13) Заблокируйте привод и произведите все электрические подключения с выбранной платой управления, следуя прилагаемым к ней инструкциям.

14)

4. ПУСКО-НАЛАДКА

Присоедините кабель к приводу (Рис. 14А)

Затяните кабель винтами (Рис. 14А)

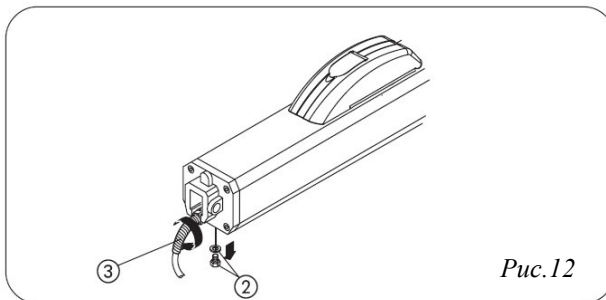


Рис.12

4.1. НАСТРОЙКА СИСТЕМЫ ЗАЩИТЫ ОТ НАНЕСЕНИЯ УЩЕРБА ДВИЖУЩИМИСЯ СТВОРКАМИ

Автоматическая система 400 оснащена системой защиты от нанесения ущерба людям и предметам движущимися створками, которые ограничиваются усилие при определении какого-либо препятствия на пути движущихся створок. Для регулировки порогового усилия, при котором срабатывает система защиты, временно откройте механизм разблокировки.

- Поднимите защитную планку (Рис.13 ①) и вставьте ключ (Рис.13 ②), поставляемый в комплекте.
- Поверните ключ на 90° по часовой стрелке для открытия крышки.
- Поднимите защитную крышку (Рис.14).
- Открутите винт (Рис. 14 ③), который удерживает поворотную рукоятку механизма разблокировки, и снимите рукоятку (Рис.14 ④).
- Регулировка производится винтами (перепускные клапана) ⑤ и ⑥ (Рис.14).
- Зеленый винт (OPEN): усилие на открытие ворот.
- Красный винт (CLOSE): усилие на закрытие ворот.
- Для уменьшения усилия поворачивайте винт против часовой стрелки.
- Для увеличения усилия поворачивайте винт по часовой стрелке.
- После окончания регулировки, установите на место поворотную рукоятку механизма разблокировки (Рис.14 ④) и закрепите её винтом (Рис.14 ③).
- Закройте крышку на ключ, повернув его против часовой стрелки.

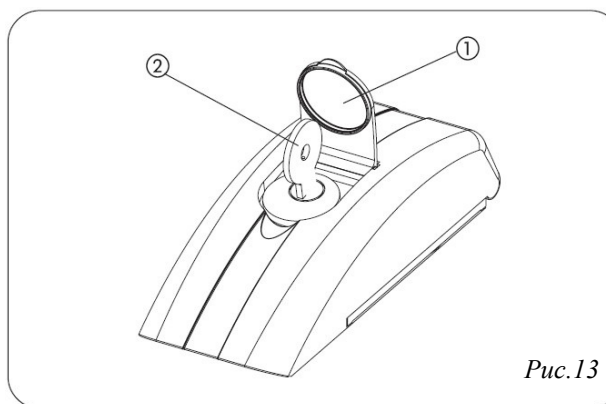


Рис.13

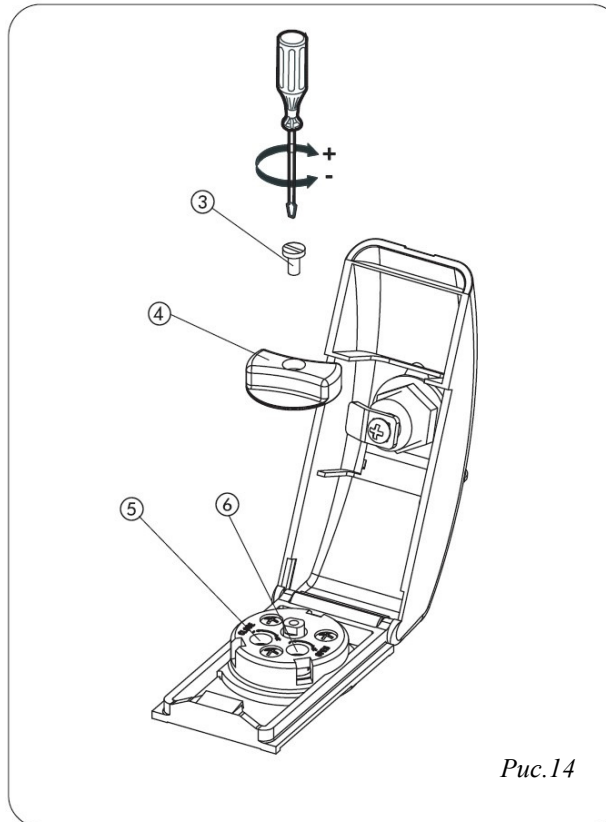


Рис.14

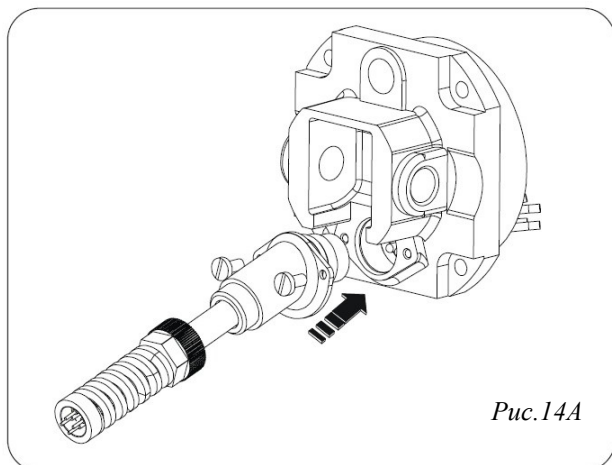


Рис.14А

Для определения конкретного усилия обращайтесь к стандартам EN 12453 и EN 12445 (для стран ЕС) или к соответствующим местным стандартам.

5. ЗАКЛЮЧИТЕЛЬНЫЕ ОПЕРАЦИИ

Завершите монтаж следующими операциями:

- Закройте крышку механизма разблокировки ключом.
- Удалите транспортировочный болт (Рис.12 ②).

6. ПРОВЕРКА АВТОМАТИЧЕСКОЙ СИСТЕМЫ

После завершения монтажа, разместите предупредительную наклейку сбоку привода так, чтобы она была хорошо видна (Рис.15).

Проведите тщательную проверку работоспособности автоматической системы и всех установленных с ней аксессуаров. Обращайте особое внимание на работу элементов безопасности.

Передайте «Руководство пользователя» Заказчику, проинструктируйте его по правилам эксплуатации системы, указав на наиболее опасные места при работе системы.

7. РУЧНОЕ УПРАВЛЕНИЕ ВОРОТАМИ

Если возникла необходимость управлять воротами вручную в случае отключения электропитания или ввиду каких-либо ошибок системы, используйте механизм разблокировки:

- Поднимите защитную планку (Рис.16 ①) и вставьте ключ (Рис.16 ②), поставляемый в комплекте;
- Поверните ключ на 90° по часовой стрелке и откройте крышку.
- Поднимите крышку (Рис.16 ③)
- Поверните рукоятку механизма разблокировки против часовой стрелки приблизительно на 2 полных оборота (Рис.16 ④).
- Откройте или закройте створки ворот вручную.

8. ВОЗВРАЩЕНИЕ СИСТЕМЫ К РАБОТЕ В АВТОМАТИЧЕСКОМ РЕЖИМЕ

Для предотвращения самопроизвольного или несанкционированного включения системы, проверьте, чтобы нее не подавалось электричество в процессе работы:

- Заблокируйте привод, повернув рукоятку механизма разблокировки по часовой стрелке до упора (Рис.16 ④).
- Закройте крышку и поверните ключ на 90° против часовой стрелки (Рис.16 ②).
- В заключении выньте ключ, закройте защитную планку (Рис.16 ①), подайте электропитание и проверьте работу системы.

9. СПЕЦИАЛЬНОЕ ИСПОЛЬЗОВАНИЕ

9.1. ОТКРЫТИЕ ВОРОТ НАРУЖУ ПРИВОДАМИ, УСТАНОВЛЕННЫМИ ВНУТРИ (Рис.17)

Для такой специальной установки определитесь с выбором модели привода, пользуясь таблицей 1 и выбирайте СТАНДАРТНЫЙ привод в зависимости от длины створки.

Для створок длиной не более 2,2 м мы советуем Вам использовать стандартный привод СВАС.

Для створок длиной более 2,2 м мы советуем Вам использовать только привода без гидравлических замков, дополнительно устанавливая электрический замок снизу створки.

Установочные размеры показаны в таблице С.

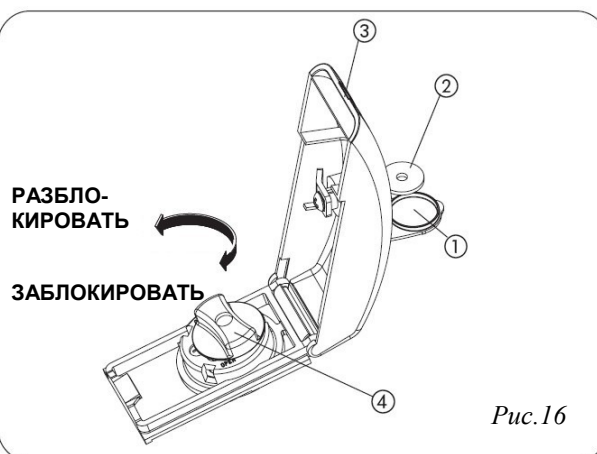
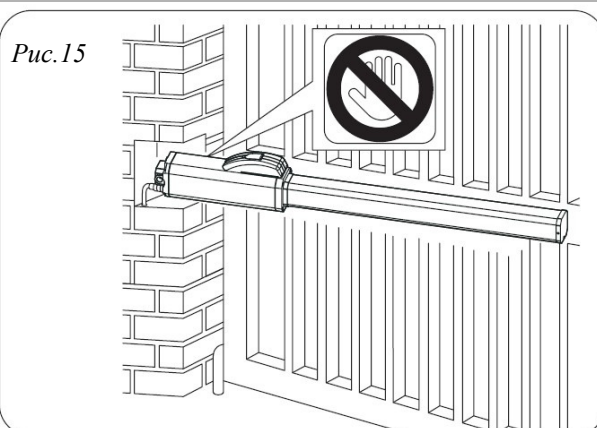
Таблица С: Рекомендуемые размеры для стандартных (Standard) приводов

Угол открытия	a (мм)	b (мм)	s (мм)	d(**) (мм)	c(*) (мм)
90°	100	90	0	50	190
90°	110	100	0	60	210
90°	120	110	0	70	230
90°	130	120	0	80	250

(*) Рабочая длина штока (**) Максимальный размер

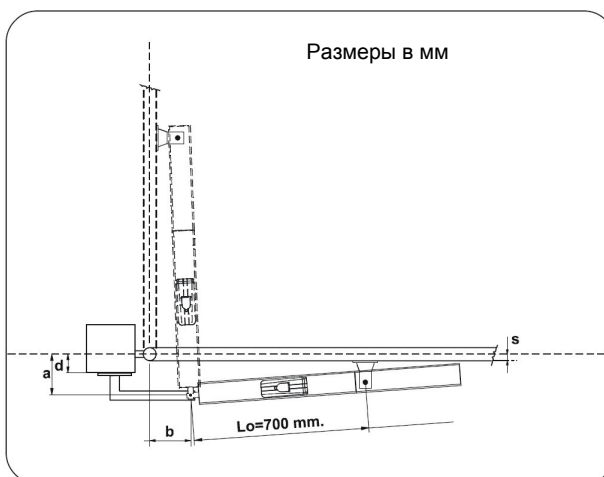
ворот, открываемых наружу, используются в обратном порядке:

- Зеленый винт (OPEN): усилие на закрытие ворот.
- Красный винт (CLOSE): усилие на открытие ворот.
- Для уменьшения усилия повернуть против часовой стрелки.
- Для увеличения усилия повернуть по часовой стрелке.



на

Рис.16



Инструкции по настройке усилия, приведенные в параграфе 4.1 для

10. ОБСЛУЖИВАНИЕ

Проводите проверку работоспособности системы как минимум каждые 6 месяцев, обращая особое внимание на эффективность элементов безопасности и механизмов разблокировки (включая усилие привода), а также на идеальную работу воротных петель.

Также, периодически проверяйте уровень масла внутри емкости

Инструкция по проверке уровня масла:

- Отключите электропитание системы.
- Расположите привод вертикально задним фланцем вверх.
- Снимите крышку заливной горловины.
- Опустите в отверстие обычную отвертку, пока она не упрется в электромотор, как показано на Рис. 18.
- Извлеките отвертку и проверьте уровень масла, как показано на рис. 18



ИСПОЛЬЗУЙТЕ ТОЛЬКО МАСЛО FAAC HP OIL

Периодически проверяйте настройку системы защиты от повреждения людей и предметов движущимися створками (перепускные клапана) и эффективность системы разблокировки (см. соответствующие параграфы).

Элементы безопасности должны проверяться не реже 1 раза в 6 месяцев.

11. РЕМОНТ

В случае необходимости любого ремонта обращайтесь в ближайший сервисный центр, авторизованный производителем – компанией FAAC.

12. УСТРАНЕНИЕ ВОЗМОЖНЫХ НЕПОЛАДОК

Приведенная ниже таблица поможет Вам обнаружить причины основных неполадок

	ОПИСАНИЕ НЕПОЛАДКИ	СОВЕТЫ ПО УСТРАНЕНИЮ
A	Ворота не двигаются	<ul style="list-style-type: none"> - Проверьте, подается ли электропитание. - Убедитесь в том, что привод не переведен в ручной режим (глава 8). - Проверьте регулировки усилия (параграф 4.1). - Проверьте уровень масла в емкости (глава 10 – Рис.18). - Проверьте соединение пускового конденсатора и его работоспособность. - Проверьте работоспособность платы управления.
B	Ворота движутся медленно	<ul style="list-style-type: none"> - Проверьте регулировку усилия (параграф 4.1)
C	Ворота движутся толчками	<ul style="list-style-type: none"> - Удостоверьтесь, что транспортировочный болт удален (глава 5). - Произведите несколько полных циклов открытия и закрытия ворот с целью вывода воздуха из поршня.
D	Вытекает масло через отверстие транспортировочного болта	<ul style="list-style-type: none"> - Начальное вытекание излишнего масла через отверстие транспортировочного болта является нормальным. - Дальнейшее вытекание масла может быть вызвано неточным горизонтальным расположением привода. - Если течь масла не прекращается, мы советуем Вам обратиться в авторизованный сервисный центр.
E	Створки останавливаются с замедлением	<ul style="list-style-type: none"> - Проверьте регулировки усилия (параграф 4.1)
F	Скорость движения ворот не постоянна	<ul style="list-style-type: none"> - Несоблюдение установочных размеров (параграф 3.2)

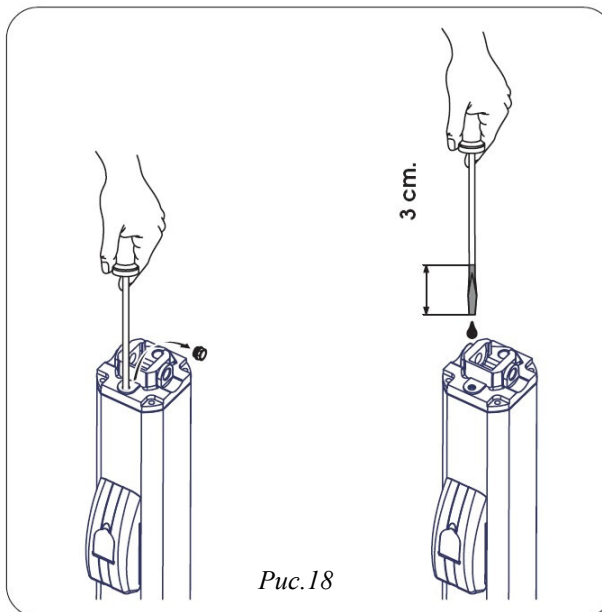


Рис.18

Le descrizioni e le illustrazioni del presente manuale non sono impegnative. La FAAC si riserva il diritto, lasciando inalterate le caratteristiche essenziali dell'apparecchiatura, di apportare in qualunque momento e senza impegnarsi ad aggiornare la presente pubblicazione, le modifiche che essa ritiene convenienti per miglioramenti tecnici o per qualsiasi altra esigenza di carattere costruttivo o commerciale.

The descriptions and illustrations contained in the present manual are not binding. FAAC reserves the right, whilst leaving the main features of the equipments unaltered, to undertake any modifications it holds necessary for either technical or commercial reasons, at any time and without revising the present publication.

Les descriptions et les illustrations du présent manuel sont fournies à titre indicatif. FAAC se réserve le droit d'apporter à tout moment les modifications qu'elle jugera utiles sur ce produit tout en conservant les caractéristiques essentielles, sans devoir pour autant mettre à jour cette publication.

Die Beschreibungen und Abbildungen in vorliegendem Handbuch sind unverbindlich. FAAC behält sich das Recht vor, ohne die wesentlichen Eigenschaften dieses Gerätes zu verändern und ohne Verbindlichkeiten in Bezug auf die Neufassung der vorliegenden Anleitungen, technisch bzw. konstruktiv/kommerziell bedingte Verbesserungen vorzunehmen.

Las descripciones y las ilustraciones de este manual no comportan compromiso alguno. FAAC se reserva el derecho, dejando inmutadas las características esenciales de los aparatos, de aportar, en cualquier momento y sin comprometerse a poner al día la presente publicación, todas las modificaciones que considere oportunas para el perfeccionamiento técnico o para cualquier otro tipo de exigencia de carácter constructivo o comercial.

De beschrijvingen in deze handleiding zijn niet bindend. FAAC behoudt zich het recht voor op elk willekeurig moment de veranderingen aan te brengen die het bedrijf nuttig acht met het oog op technische verbeteringen of alle mogelijke andere productie- of commerciële eisen, waarbij de fundamentele eigenschappen van de apparaat gehandhaafd blijven, zonder zich daardoor te verplichten deze publicatie bij te werken.



FAAC

FAAC S.p.A.
Via Calari, 10
40069 Zola Predosa (BO) - ITALIA
Tel. 0039.051.61724 - Fax. 0039.051.758518
www.faac.it
www.faacgroup.com