

MILLER Technics 5000

Комплект для автоматизации распашных ворот

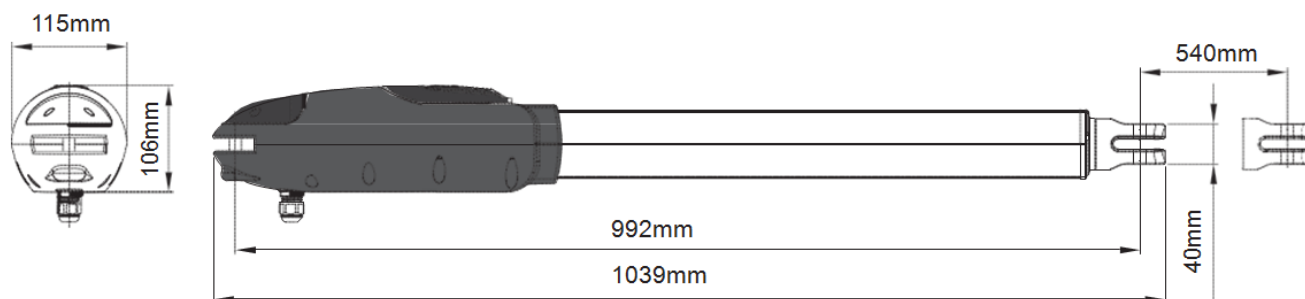
Технические характеристики

MILLER Technics	5000
Питание привода	220 В
Питание электродвигателя	24 В
Тип передачи	Червячный редуктор
Максимальное усилие	5000 Н
Номинальное усилие	4500 Н
Мощность двигателя	150 Вт
Ход штока	540 мм
Максимальный вес створки	1000 кг
Максимальная длина створки	5 м

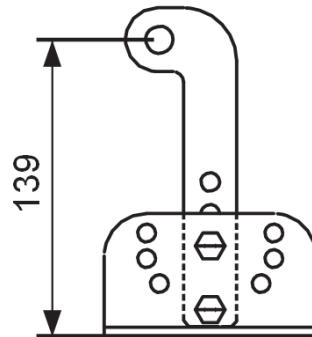
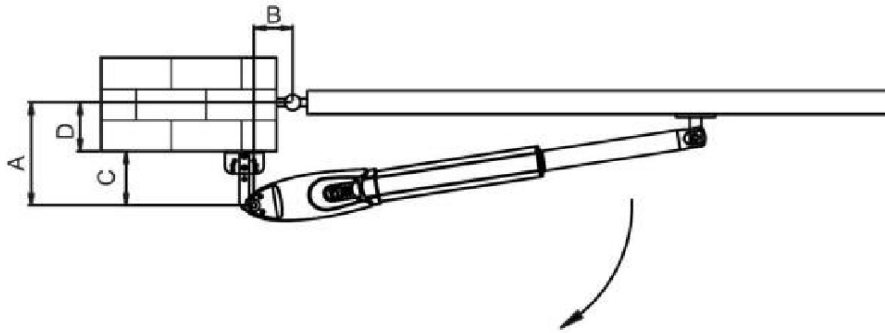
Пределы использования

Ширина створки	Масса створки
2000 мм	1000 кг
3000 мм	800 кг
4000 мм	600 кг
5000 мм	400 кг

Габаритные размеры



Рекомендуемые параметры установки



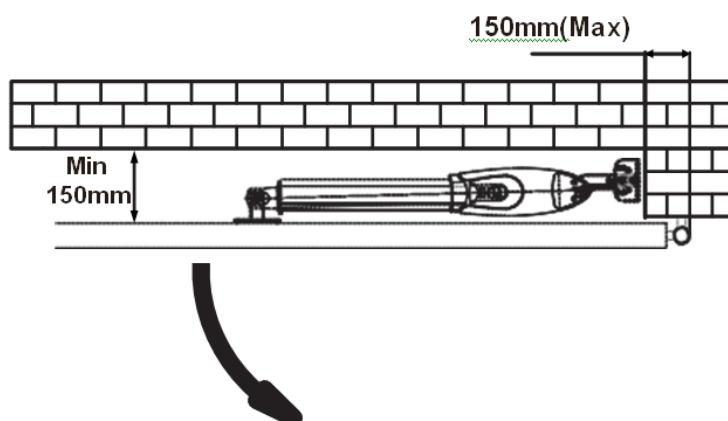
Значение «С» является фиксированным и составляет 139 мм.

$$«А» = «С» + «D»$$

B(mm)	180	190	200	210	220	230	240	250	260	
A(mm)										
230										
240										
250										
260										
270										
280										
290										
300										
310										

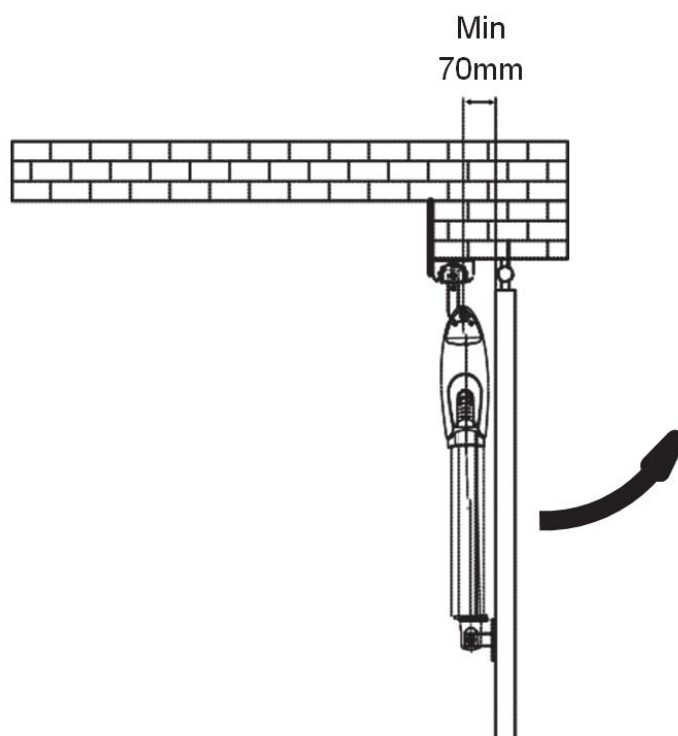
Значение «В» можно вычислить из значения «А» и угла открывания створок. Если «А» - 160 мм с углом открывания створок 100 градусов, то «В» составляет приблизительно 190 градусов. Убедитесь, что «А» и «В» близки по значению или совпадают, таким образом створки работают мягко, а нагрузка на электропривод минимальна.

Открытие створок внутрь



Значение «D» - результат вашего замера, максимальное значение для открытия внутрь составляет 150мм.

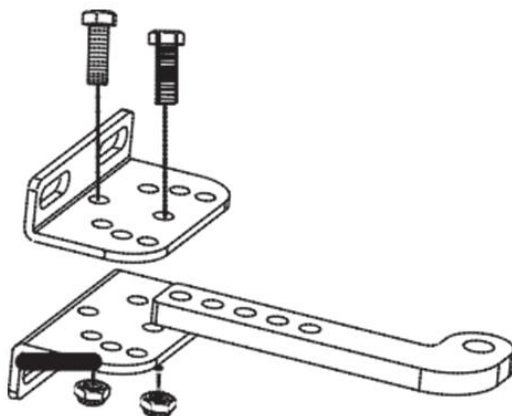
Открытие створок наружу



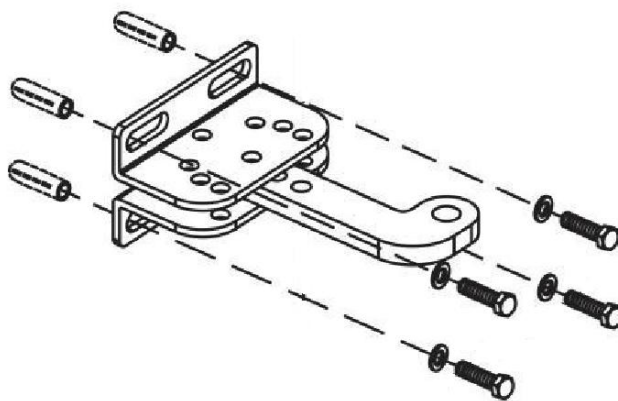
Если створки открываются наружу, оставьте не менее 70 мм между кронштейнами и воротами.

Установка электропривода

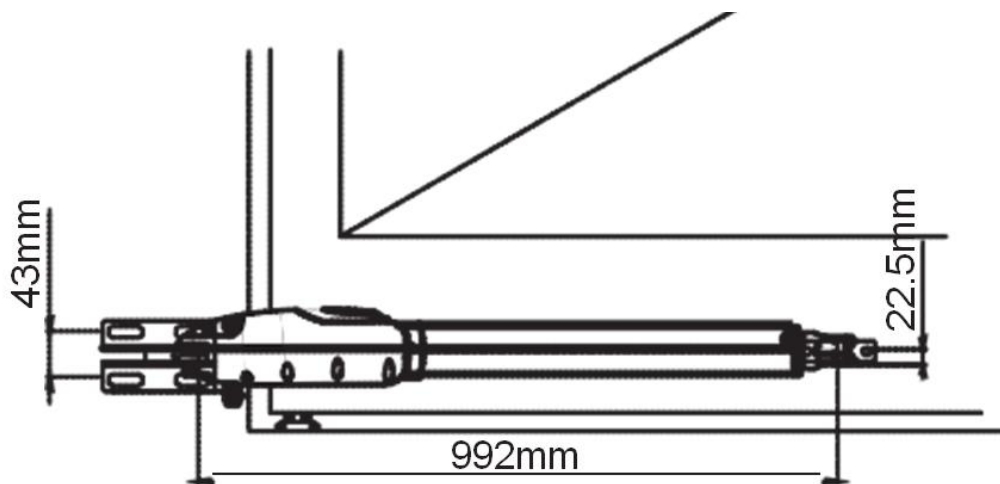
Определитесь с размерами и местоположением электроприводов. Убедитесь, что поверхность, на которую Вы будете устанавливать кронштейны, гладкая, вертикальная и прочная. Проложите защитные трубки, в которые вставляются кабели питания для электропривода.



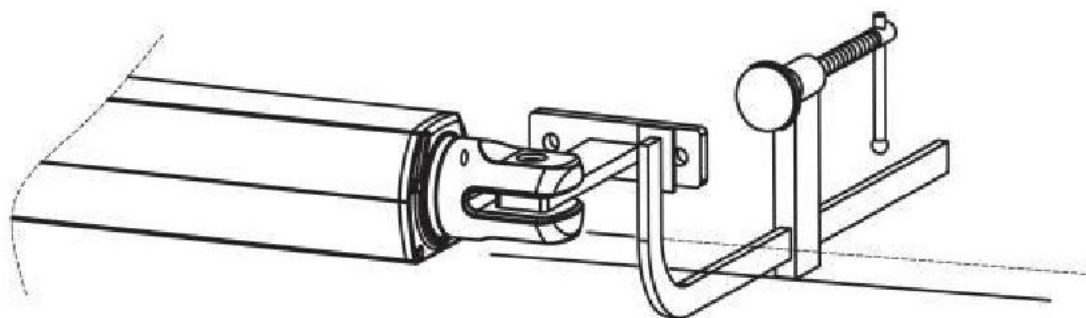
Для того, чтобы кронштейн служил оптимальным креплением, соедините его при помощи болтов с двумя пластинами, поставляемыми в комплекте.



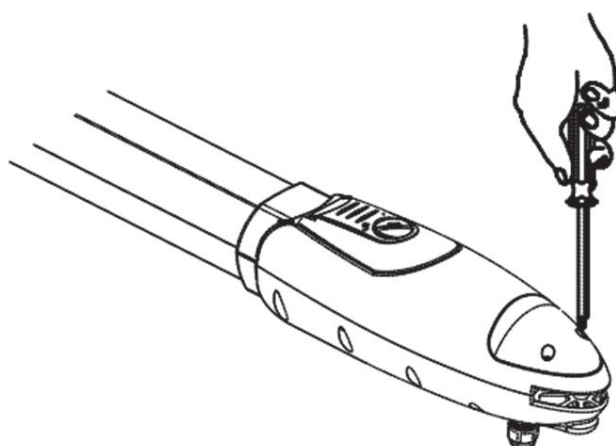
Установите кронштейн на поверхности опорного столба и отметьте точки сверления, затем просверлите отверстия диаметром 8 мм (4 штуки) на монтажной поверхности для установки и крепления кронштейнов с помощью дюбелей.



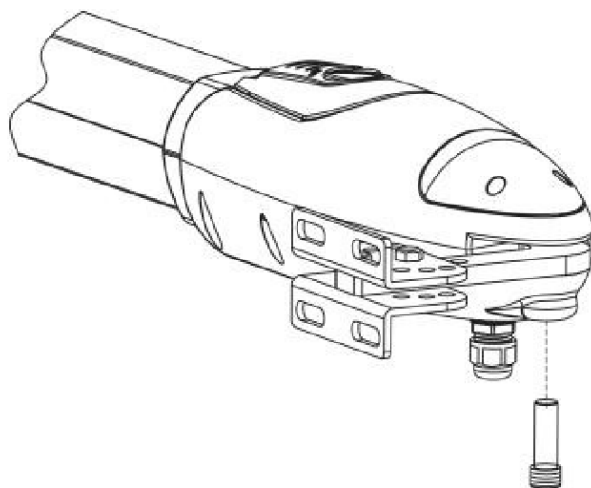
Расстояние между центрами кронштейнов, установленных на опорном столбе и створке ворот, составляет 992 мм. Разница в высоте кронштейнов 22,5 мм.



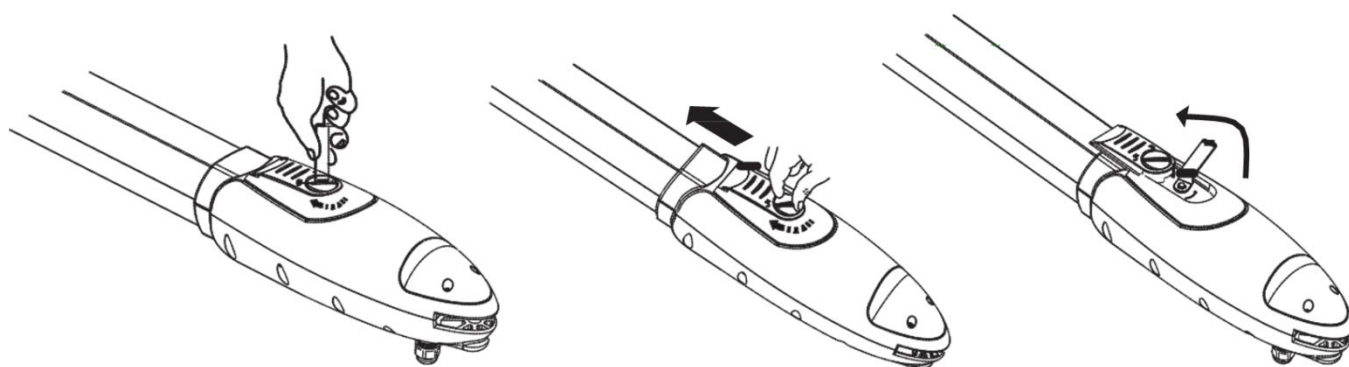
Установите на створке ворот кронштейн переднего штока. Наденьте шток привода на кронштейн и закрепите его с помощью гайки.



Ослабьте два болта и снимите заднюю крышку электропривода. Поставьте створки ворот в закрытое положение.



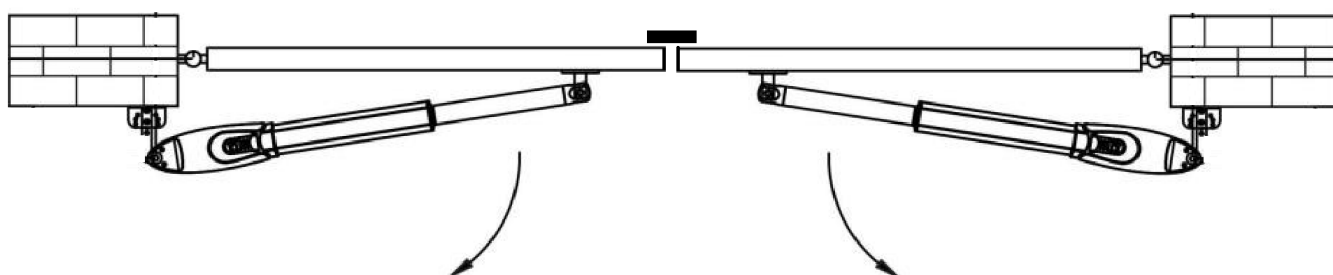
Откройте ворота так, чтобы отверстие оси вращения двигателя совпало с отверстием на кронштейне. Закрепите двигатель на кронштейне с помощью болта.



Далее необходимо разблокировать привод. Для этого поверните круглую пластину до положения «открыто». Сдвиньте пластиковую крышку до упора. При помощи ключа разблокируйте привод.

Откройте и закройте ворота несколько раз. Убедитесь, что кронштейны крепления привода не препятствуют работе привода, отсутствуют перекосы и подклинивания. Убедитесь, что створки легко двигаются в ручном режиме по всему ходу створки.

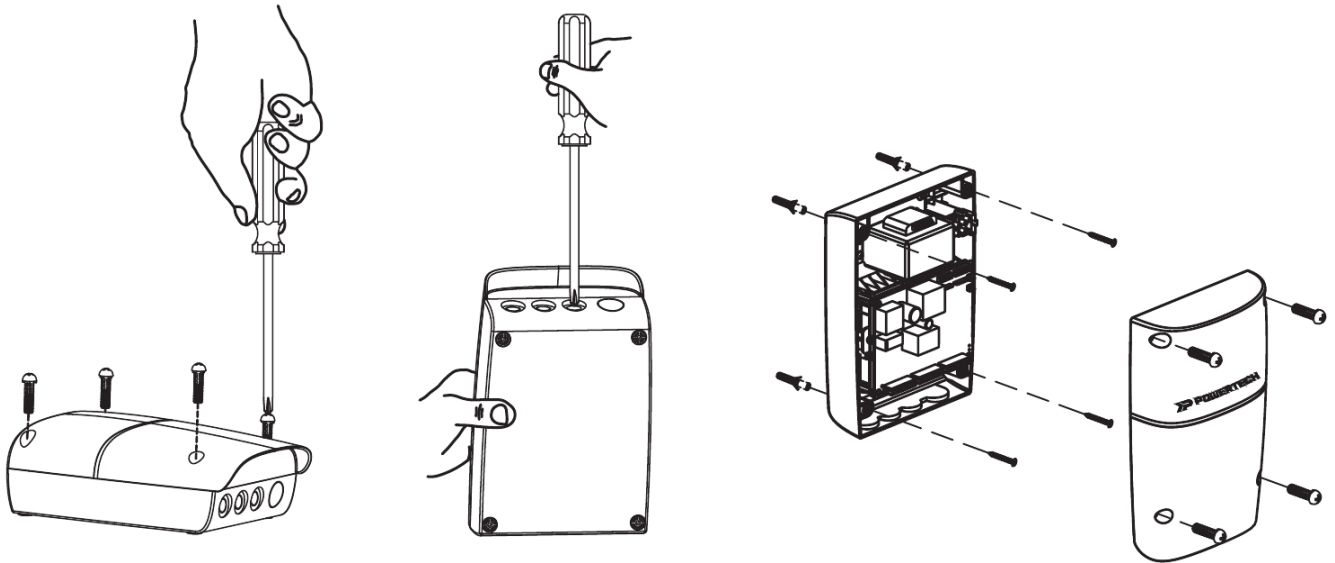
Подключите кабель питания к приводу и установите пластиковую крышку привода, зафиксировав ее при помощи двух винтов.



Установите упоры на открывание и закрывание ворот

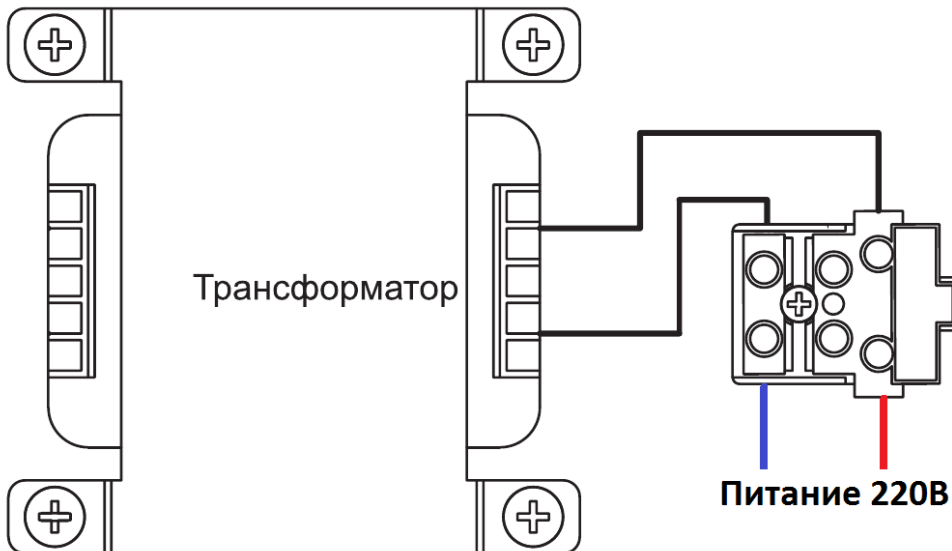
Установка блока управления

Определите место установки блока управления возле ворот. Продумайте заранее варианты укладки кабелей.



Открутите при помощи отвертки четыре пластиковые винта и снимите крышку блока управления.

Проложите кабеля от моторов и аксессуаров к блоку управления и подключите к плате управления, соблюдая полярность.



Подключите питание 220В к блоку управления. Подключите питание электроприводов к блоку управления

Если ворота открываются во внутрь:

Подключите контакт « - » двигателя 1 к контакту «Mo1-»

Подключите контакт « + » двигателя 1 к контакту «Mo1+»

Подключите контакт « - » двигателя 2 к контакту «Mo2-»

Подключите контакт « + » двигателя 2 к контакту «Mo2+»

Если ворота открываются наружу:

Подключите контакт « + » двигателя 1 к контакту «Mo1-»

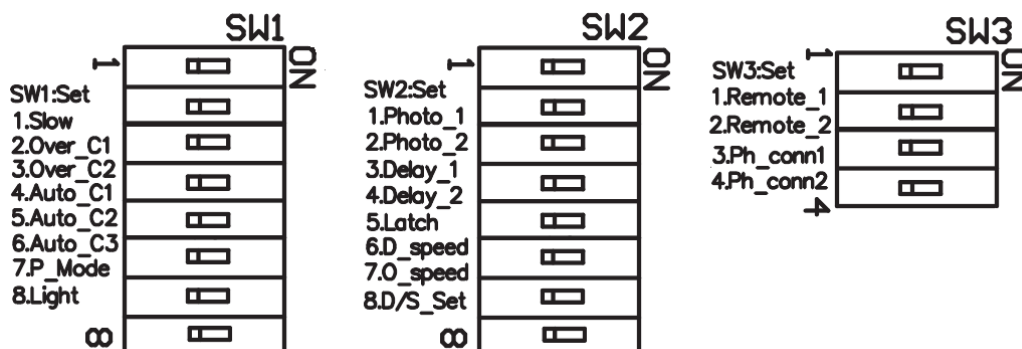
Подключите контакт « - » двигателя 1 к контакту «Mo1+»

Подключите контакт « + » двигателя 2 к контакту «Mo2-»

Подключите контакт « - » двигателя 2 к контакту «Mo2+»

Настройка DIP – переключателей режимов работы

На блоке управления установлены три группы (SW1, SW2 и SW3) DIP – переключателей режимов работы, которые необходимо настроить под Ваши потребности.



Установки группы SW1

- Активация функции замедления приводов (1.SLOW)

1.SLOW	ON	Приводы ворот не снижают скорость в конечных точках закрытия / открытия ворот
1.SLOW	OFF	Приводы ворот снижают скорость в конечных точках закрытия / открытия ворот

- Установка усилия приводов (2.OVER_C1 и 3.OVER_C2)

2.OVER_C1	3.OVER_C2	Сила тока
OFF	OFF	2А
OFF	ON	3А
ON	OFF	4А
ON	ON	5А

- Установка времени автозакрытия (4.AUTO_C1, 5.AUTO_C2, 6.AUTO_C3)

4.AUTO_C1	5.AUTO_C2	6.AUTO_C3	Время
OFF	OFF	OFF	функция отключена
OFF	OFF	ON	3 секунды
OFF	ON	OFF	10 секунд
OFF	ON	ON	20 секунд
ON	OFF	OFF	40 секунд
ON	OFF	ON	60 секунд
ON	ON	OFF	120 секунд
ON	ON	ON	360 секунд

- Настройка пешеходного отрывания (7.P_Mode)

7.P_Mode	ON	Включен пешеходный проход (частичное открывание ворот на 45 градусов)
7.P_Mode	OFF	Выключен пешеходный проход

- Настройка сигнальной лампы (8.LIGHT)

8.Light	ON	Включение сигнальной лампы за 3 секунды до движения ворот и мигание во время движения ворот
8.Light	OFF	Мигание сигнальной лампы только во время движения ворот

Установки группы SW2

- Режимы работы фотоэлементов безопасности (1.Photo_1, 2.Photo_2)

	1.Photo_1 – OFF	2.Photo_2 - OFF
Положение ворот	Действие ворот в момент срабатывания устройств безопасности	
Тип устройств безопасности	Устройство безопасности 2: Фотоэлемент - ОТКРЫТИЕ	Устройство безопасности 1: Фотоэлемент - ЗАКРЫТИЕ
Полностью закрыты	Блокирует открывание	Нет действия
Полностью открыты	Нет действия	Перезапуск времени автоматического закрытия

Остановка во время движения	Блокирует открывание	Перезапуск времени автоматического закрытия
Закрывание	Нет действия	Открывание
Открывание	Закрывание	Нет действия

1.Photo_1 – ON		2.Photo_2 - OFF
Положение ворот	Действие ворот в момент срабатывания устройств безопасности	
Тип устройств безопасности	Устройство безопасности 2: Безопасная кромка	Устройство безопасности 1: Фотоэлемент - ЗАКРЫТИЕ
Полностью закрыты	Блокирует открывание	Нет действия
Полностью открыты	Перезапуск времени автоматического закрытия	
Остановка во время движения	Блокирует открывание/закрывание	Перезапуск времени автоматического закрытия
Закрывание	Реверс на открывание на 2 секунды	Открывание
Открывание	Реверс на закрывание на 2 секунды	Нет действия

1.Photo_1 – OFF		2.Photo_2 - ON
Положение ворот	Действие ворот в момент срабатывания устройств безопасности	
Тип устройств безопасности	Устройство безопасности 2: Устройство открытия	Устройство безопасности 1: Фотоэлемент - ЗАКРЫТИЕ
Полностью закрыты	Открывание	Нет действия
Полностью открыты	Перезапуск времени автоматического закрытия	
Остановка во время движения	Открывание	Перезапуск времени автоматического закрытия
Закрывание	Открывание	Открывание
Открывание	Нет действия	Нет действия

1.Photo_1 – ON		2.Photo_2 - ON
Положение ворот	Действие ворот в момент срабатывания устройств безопасности	
Тип устройств безопасности	Устройство безопасности 2: Фотоэлементы ОТКРЫТИЯ/ЗАКРЫТИЯ	Устройство безопасности 1: Фотоэлемент - ЗАКРЫТИЕ
Полностью закрыты	Блокирует открывание	Нет действия
Полностью открыты	Блокирует закрытие, открывает на 2 секунды и включает автоматическое закрывание	
Остановка во время движения	Блокирует открывание/закрывание	Блокирует закрытие
Закрывание	Остановка	Открывание
Открывание	Остановка	Нет действия

- Настройка задержки второй створки (3.Delay_1, 4.Delay_2)

3.Delay_1	4.Delay_2	Задержка при открывании	Задержка при закрывании
OFF	OFF	2 секунды	3 секунды
ON	OFF	2 секунды	4 секунды
OFF	ON	3 секунды	5 секунд
ON	ON	3 секунды	6 секунд

- Настройка работы электрического замка (5.Latch)

5.Latch	ON	При подаче команды на открывание приводы делают движение на 0,25 секунды на закрывание для облегчения открытия электрического замка
5.Latch	OFF	Немедленное открывание ворот по команде с пульта или кнопки

- Настройка замедления ворот в конечных точках движения (6.D_Speed)

6.D_Speed	ON	Скорость движения при замедлении составляет 70% от скорости движения
6.D_Speed	OFF	Скорость движения при замедлении составляет 50% от скорости движения

- Настройка скорости движения ворот (7.O_Speed)


7.O_Speed	ON	Скорость движения ворот 100% от максимальной
7.O_Speed	OFF	Скорость движения ворот 70% от максимальной

- Выбор режима работы одной или двух створок (8.D/S_Set)

8.D/S_Set	ON	Режим двустворчатых ворот
8.D/S_Set	OFF	Режим одностворчатых ворот

Установки группы SW3

- Настройки пульта дистанционного управления (1.Remote_1 и 2.Remote_2)

 <p>Пульт Д/У</p>	1.Remote_1	2.Remote_2	
	ON	ON	Кнопка «А» для открывания одной створки Кнопка «В» для открывания двух створок
	ON	OFF	Кнопка «В» для открывания одной створки Кнопка «А» для открывания двух створок
	OFF	ON	Кнопка «С» для открывания одной створки Кнопка «D» для открывания двух створок
	OFF	OFF	Кнопка «D» для открывания одной створки Кнопка «С» для открывания двух створок

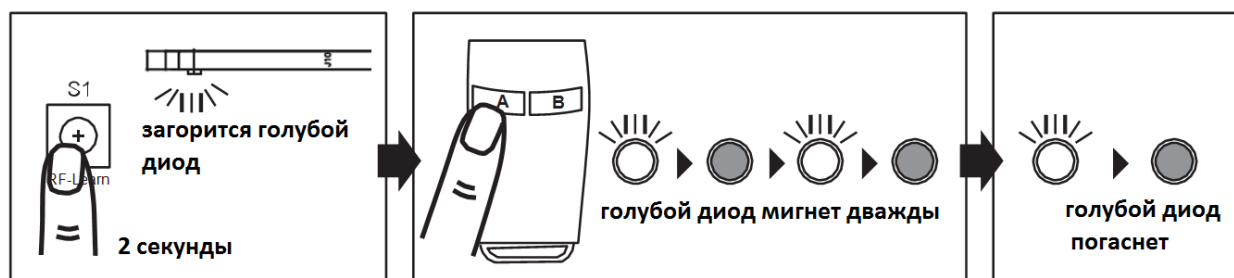
- Установка устройств безопасности (3.Ph_conn_1 и 4.Ph_conn_2)

3.Ph_conn_1	4.Ph_conn_2	
OFF	ON	Подключение одной пары фотоэлементов
OFF	OFF	Подключение двух пар фотоэлементов
ON	ON	Подключение без фотоэлементов безопасности

Светодиодная индикация

Светодиод	Индикация	Состояние системы
LED 1	Горит	Система не обучена
LED 1	Одинарные вспышки	Система обучена как одностворчатая
LED 1	Двойные вспышки	Система обучена как двустворчатая
LED 2	Горит	При получении команды от пульта ДУ, кнопки или ключа
LED 3	Горит	Сработала первая пара фотоэлементов безопасности
LED 4	Горит	Сработала вторая пара фотоэлементов безопасности
LED 5	Горит	Когда получен радиосигнал

Запись и удаление пультов дистанционного управления



Нажмите кнопку «RF-learn» на 2 секунды – загорится голубой диод. Затем нажмите кнопку «А» на пульте дистанционного управления – голубой диод мигнет дважды и через несколько секунд погаснет. Пульт записан.

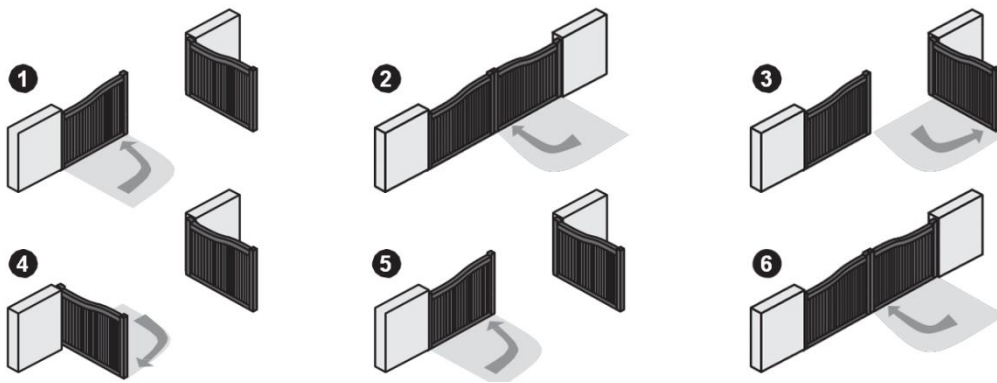
Для удаления пультов дистанционного управления из памяти приемника нажмите и удерживайте кнопку «RF-learn» на протяжении 10 секунд. Голубой светодиод погаснет в подтверждение очистки памяти приемника.

Обучение системы

Важно! Перед процессом обучения системы необходимо произвести запись пультов дистанционного управления!

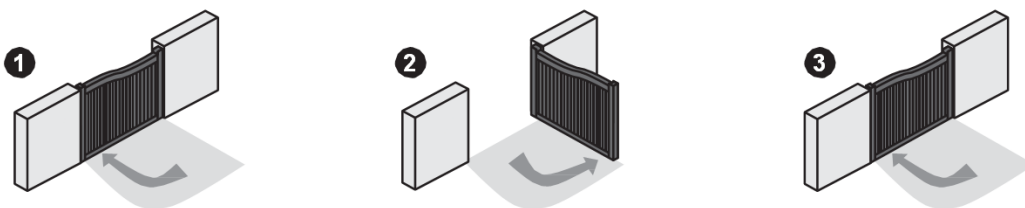
Откройте полностью ворота. Переведите DIP переключатели 3.Ph_conn_1 и 4.Ph_conn_2 в положение ON.

Нажмите и удерживайте кнопку SYS-Learn более 5 секунд, светодиод LED1 начнет мигать с периодичностью один раз в секунду. Нажмите соответствующую кнопку на пульте дистанционного управления. Если Вы желаете обучить систему как двустворчатую, нажмите кнопку на пульте, которая отвечает за движение двух створок. Если необходимо обучить систему как одностворчатую, нажмите кнопку на пульте дистанционного управления, которая отвечает за работу одной створки.



Для двустворчатых ворот:

1. ведомая створка закроется
2. главная створка закроется
3. главная створка откроется
4. ведомая створка откроется
5. ведомая створка закроется
6. главная створка закроется



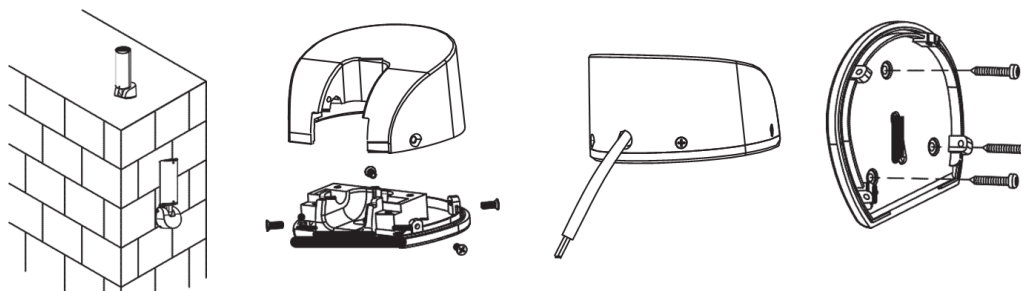
Для одностворчатых ворот:

1. створка закроется
2. створка откроется
3. створка закроется

Процесс обучения может занять несколько минут. Дождитесь успешного завершения процесса обучения. В случае сбоя в процессе обучения операцию необходимо повторить.

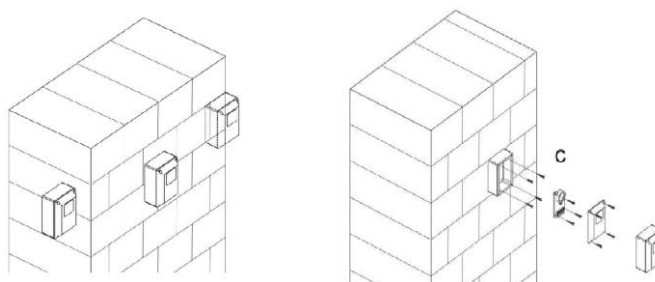
Установка сигнальной лампы

Выберите оптимальное место для установки сигнальной лампы. Сигнальная лампа устанавливается рядом с воротами и должна быть хорошо видима прохожим и водителям. Лампа может быть установлена вертикально или горизонтально.

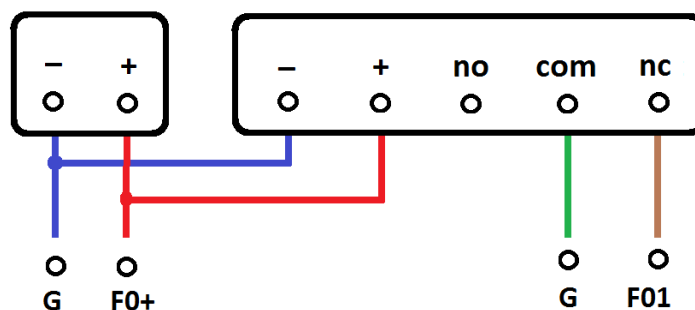


Открутите четыре винта на корпусе лампы и разделите основание и корпус лампы. Протяните через основание лампы кабель сечением не менее 2*0,75мм. При помощи дюбелей прикрепите основание к столбу или стене. Подключите провода к клеммам и прикрутите лампу к корпусу. Лампа подключается к контактам L1 и L2 на блоке управления.

Подключение фотоэлементов безопасности



Выберите оптимальное место для установки фотоэлементов безопасности. Блок управления позволяет подключать одну либо две пары устройств безопасности. Подключите фотоэлементы безопасности согласно схеме.



Если подключается одна пара фотоэлементов безопасности, установите DIP переключатели Ph_conn_1 в положение OFF, Ph_conn_2 в положение ON. В случае, если не подключаются фотоэлементы необходимо установить DIP переключатели Ph_conn_1 и Ph_conn_2 в положение ON.